



Round 2 – Victoire par KO !

La ligne de caméras mini-dômes d'intérieur : le plein de puissance

Découvrez le dernier champion de la ligne de caméras mini-dômes couleur et « vrai jour/nuit » Honeywell destinées aux applications en intérieur. La série HD3 se compose d'un boîtier intégré avec une caméra et un objectif. L'ensemble est prêt à l'emploi. Les avis sont unanimes : ses performances de haute qualité et son prix compétitif, associés aux avantages propres à Honeywell, en font une solution vidéo de qualité supérieure, idéale pour les supermarchés, les hôtels, les grands magasins, les halls d'entrée, les bureaux, etc.

La nouvelle gamme de caméras dômes intégrées Honeywell pour l'intérieur offre une flexibilité accrue dans le cadre de pratiquement n'importe quelle installation. Les modèles HD3CX, HD3CHX et HD3DX se composent de caméras dômes fixes, dotées d'un capteur CCD 1/3 pouce. Ils intègrent la technologie couleur en matière de traitement numérique du signal (DSP) et un objectif Auto Iris varifocal de 2,8 – 10 mm. Une bulle en polycarbonate transparent dotée d'un cache permet de masquer les composants de la caméra sans altérer la photosensibilité ni la qualité de l'image. En outre, le boîtier « gestion des câbles », unique en son genre, facilite le travail de l'installateur, qui peut ranger facilement les câbles vidéo et d'alimentation dans son socle.

Caractéristiques des modèles HD3:

- Mobilité accrue : le positionnement 3D permet une inclinaison de 180° et une rotation panoramique et horizontale de 360°. Pour plus de souplesse encore, un kit de montage mural ou pendant est également disponible (HD3-MK).
- Attention à la combinaison gauche-droite : la gamme est proposée avec la fonction « vrai jour/nuit », couleur très haute résolution et couleur résolution standard. Lorsqu'on y associe notre objectif asphérique, toute déformation, quelle que soit la distance focale, est pratiquement éliminée.
- Le plein de puissance : alimentation en 12 V c.c. ou 24 V c.a.
- Un engagement d'excellence : les produits font l'objet d'une garantie de trois ans.



AVANTAGES CLIENT :

- Une qualité d'image imbattable : elle capture une vidéo claire et nette et améliore la qualité vidéo enregistrée avec un enregistreur numérique.
- Ne baissez pas la garde : le boîtier sécurisé protège la caméra et les câbles.
- Un champion toute catégorie : le boîtier est disponible en blanc cassé et peut être fixé directement au mur ou au plafond.

Série HD3

La ligne de caméras mini-dômes d'intérieur : le plein de puissance

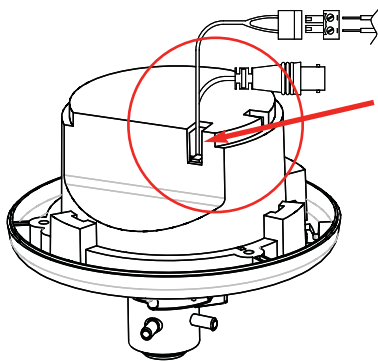
Des fonctionnalités améliorées assurent une installation aisée :

Surface ou Boîtier encastré

Une même caméra peut être installée de différentes manières.

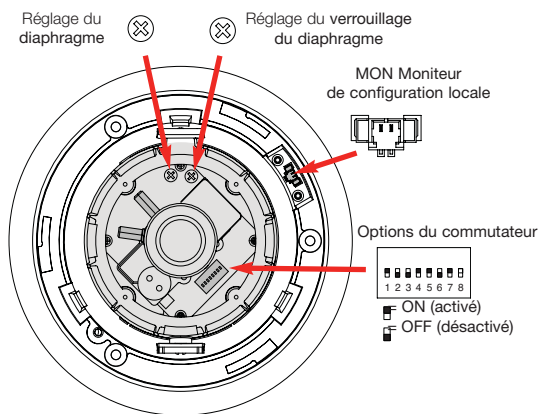
La série HD3 comporte un boîtier dont le socle est amovible pour assurer :

- une installation en surface ou encastrée
- une fixation murale ou au plafond
- l'installation du kit de montage mural ou pendant (en option)
- une flexibilité accrue lors de l'installation



Boîtier « gestion des câbles »

- Une petite ouverture à la base du HD3 permet de masquer les câbles vidéo et d'alimentation.
- Espace de stockage interne pour les longueurs de câbles inutiles
- Permet d'éviter tout problème lié au positionnement des câbles lors de l'installation de la caméra



Commandes de la caméra facilement accessibles

- Situées au-dessus de la carte de la caméra
- Réglage des commandes très simple, même lorsque la caméra est en place
- Pour une installation plus facile et rapide

Honeywell Security & Data Collection

Honeywell Systems Group
Immeuble Lavoisier
Parc de Haute Technologie
3-7, rue George Besse
92160 ANTONY
France
Tel: +33 (0)1 40 96 20 50
Fax: +33 (0)1 40 96 20 60
www.honeywell.com/security/fr

HVS-HD3-03-FR(0309)FL-GCSC
Mars 2009
© 2009 Honeywell International Inc.

Honeywell