

HD3CX

CAMÉRA MINI DÔME COULEUR RÉOLUTION STANDARD POUR UTILISATION EN INTÉRIEUR

Les caméras mini-dômes couleur de la série HD3CX pour installation en intérieur de Honeywell intègrent le meilleur de la technologie couleur en matière de traitement numérique du signal (DSP). Le modèle HD3CX résolution standard propose une caméra et un objectif dans un boîtier compact monobloc sécurisé qui peut être monté sur toute surface ou encastré pour une installation rapide et aisée. Élégant et discret, il apporte une solution de surveillance idéale 24h sur 24 et offre d'excellentes performances dans des conditions de faible luminosité. Sa conception compacte et monobloc permet une installation rapide et aisée. En outre, un kit de montage mural ou pendant est disponible en blanc cassé pour une installation discrète dans le cadre de pratiquement n'importe quelle application. Le boîtier peut être monté directement au plafond ou sur un mur et une plaque d'adaptation 4S est fournie avec l'unité pour tout montage dans un boîtier électrique. Un câble pour moniteur portatif est fourni afin de faciliter les réglages sur site et le boîtier peut être monté directement au plafond ou sur un mur.

Le HD3CX intègre un capteur CCD 1/3 pouce qui offre une résolution horizontale claire et nette de 350 lignes TV pour une luminosité minimale de 0,2 lux. La série HD3CX est équipée d'un objectif Auto Iris varifocal de 2,8 - 10 mm (F1,3) permettant de couvrir une large plage de vision. Le réglage de l'image après installation s'effectue aisément via un positionnement 3D avec une inclinaison de 180° et une rotation panoramique et horizontale de 360°. Le HD3CX propose aussi un cache de protection verrouillable et une « gestion des câbles » afin de masquer toute connectique (câbles vidéo et alimentation) dans son socle.

Le HD3CX peut être alimenté en 12 V c.c. ou 24 V c.a. (détection automatique) pour un fonctionnement adéquat et plus de souplesse au niveau de l'installation. Les fonctions de compensation automatique de contre-jours (BLC) et de balance des blancs automatique (ATW) garantissent des images couleur nettes dans les environnements sombres ou en contre-jour, par exemple, devant les fenêtres et les portes. Grâce au contrôle de gain automatique (AGC), l'intensité du signal est amplifiée à partir de la caméra lorsque la scène est faiblement éclairée, permettant ainsi de conserver une image visible et précise à tout moment.

Pour quels marchés ?

Le modèle HD3CX d'un rapport qualité-prix inégalable se pose comme une nouvelle norme dans la surveillance de qualité en intérieur. Avec une qualité d'image standard, un boîtier d'une esthétique attrayante, la reproduction en couleurs réelles et d'excellentes performances dans des conditions de faible luminosité, le dôme HD3CX constitue la solution idéale pour une large gamme d'applications de surveillance comme les supermarchés, les casinos, les banques, les centres commerciaux, les entrées de propriétés résidentielles ou d'hôtels, en fait, partout où la surveillance doit être discrète.

Caractéristiques

- Capteur CCD interligne Sony de 1/3 pouce
- Couleur résolution standard : 350 lignes TV
- Modèle simple se fixant directement au mur ou au plafond à l'aide de la plaque d'adaptation 4S également fournie
- Dôme sécurisé pour une installation sans risque
- Boîtier et dôme en polycarbonate
- Conception du boîtier « gestion des câbles » facile à utiliser
- Bulle transparente avec cache pour rester à l'abri des regards sans perte de luminosité
- 2,8 à 10 mm (F1,3), objectif Auto Iris varifocal asphérique
- Sortie vidéo locale pour les réglages
- Positionnement en 3D
- Verrouillage de ligne avec réglage de phase (24 V c.a.)
- Bitension 12 V c.c./24 V c.a.
- Boîtier disponible en blanc cassé
- Kit de montage mural ou pendant



HD3CX présenté avec une bague de fixation pour les montages en surface

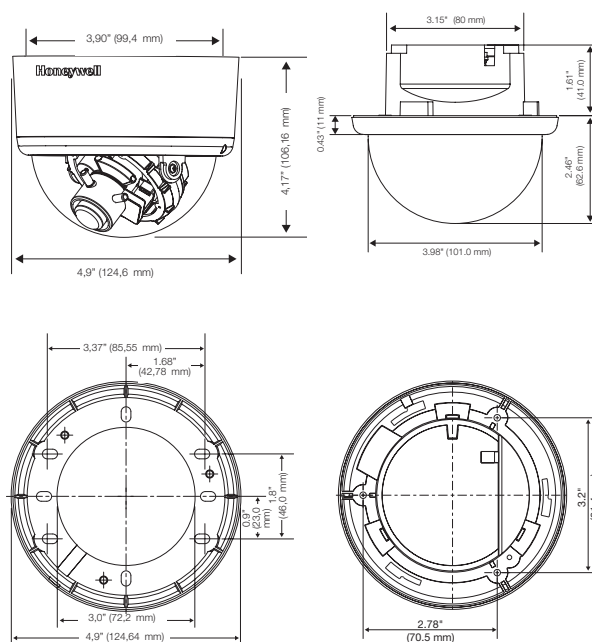
HD3CX présenté sans bague de fixation pour les montages encastrés

HD3CX

CARACTÉRISTIQUES

Fonctionnement	HD3CX
Norme vidéo	PAL
Système de balayage	625/50 lignes (PAL)
Capteur d'images	Capteur images couleur CCD Sony de 1/3"
Nombre de pixels (H x V)	500 x 582 (PAL)
Luminosité minimale	0,2 lux @ F1.3 (CGA activé, 50 IRE)
Résolution horizontale	350 lignes TV
Sortie vidéo	1,0 Vp-p, composite @ 75 Ohms
Système de sync.	12 V c.c. : Interne 24 V c.a. : Verrouillage de ligne
Rapport S/B	50 dB (CGA désactivé)
Contrôle de gain automatique (AGC)	Activé/désactivé, sélectionnable
ALC	Auto Iris : DC drive
Obturbateur électronique automatique	1/50 - 1/110 000 seconde (PAL)
Balance des blancs	ATW/AWC
Réglage du verrouillage de ligne par phase	Réglable (uniquement avec les modèles 24 V c.a.)
BLC	Activé/désactivé, commutable
Sans scintillement	Activé/désactivé, commutable
Type d'objectif	2,8 à 10 mm, objectif Auto Iris varifocal, F1,3
Angle de vue	Télé : 34,3° (P), 27,4° (H), 20,5° (V) Grand angle : 129° (P), 100,2° (H), 73,3° (V)
Branchement électrique	
Tension d'entrée	12 V c.c./24 V c.a.
Plage d'entrée	11-16 V c.c., 17-28 V c.a.
Suppression des surtensions	1,5 kW transitoire
Consommation électrique	3,5 W (max.)
Système mécanique	
Dimensions (l x H x P)	Voir schéma
Poids	0,3 kg max.
Matériaux utilisés	Boîtier : Polycarbonate Dôme : Polycarbonate Finition : Aspect mat, blanc cassé
Connecteurs	Sortie vidéo : Connecteur BNC Alimentation : Bornier à vis

Environnement	
Température	Fonctionnement : -10°C à 50°C Stockage : -20°C à 60°C
Humidité relative	de 0 à 90 % (sans condensation)
Réglementation	
Émissions	FCC, CE (EN55022)
Immunité	CE (EN50130-4)
Sécurité	UL60065, UE : 73/23/EEC LVD
Accessoires	
Fixations	
HD3-MK	Kit de montage mural ou pendant, blanc cassé



Référence de commande

HD3CX	Dôme CCD 1/3 pouce, couleur résolution standard, boîtier blanc cassé, 350 lignes TV, 2,8 - 10 mm VFAI, PAL
-------	--

REMARQUE : Honeywell se réserve le droit d'apporter des modifications sans préavis à la conception ou aux caractéristiques du produit.

Honeywell Security & Data Collection

Honeywell Systems Group
Immeuble Lavoisier
Parc de Haute Technologie
3-7, rue George Besse
92160 ANTONY
France
Tel: +33 (0)1 40 96 20 50
Fax: +33 (0)1 40 96 20 60
www.honeywell.com/security/fr

HVS-HD3CX-01-FR(0308)DS-GCSC
Mars 2009
© 2009 Honeywell International Inc.

Honeywell