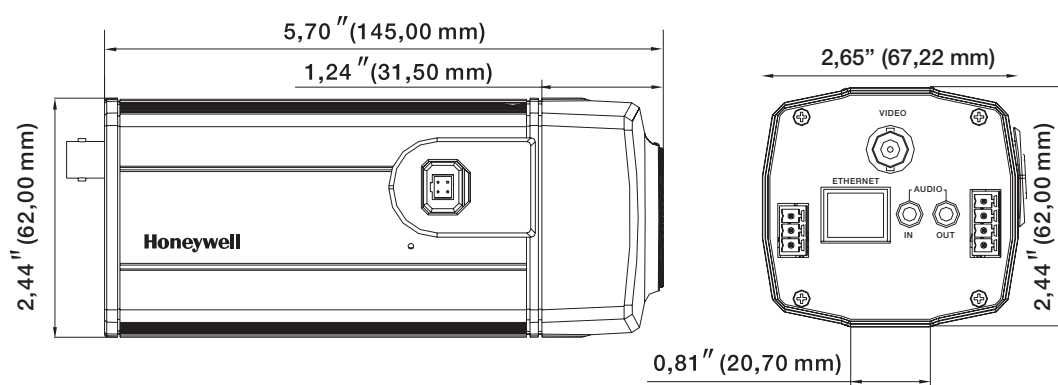


HCS554IPX

CARACTÉRISTIQUES

Compatibilité système	
DVR hybrides	
Fusion III	Enregistreur vidéo numérique hybride doté de multiples fonctionnalités, version 3.6 ou supérieure
NVR	
Enterprise NVR Series	Système d'enregistrement vidéo numérique en réseau de classe Entreprise, version 5.6 ou supérieure
DVM	Gestionnaire vidéo numérique, version R200.2 ou supérieure

Accessoires	
Objectifs recommandés	
HLD28V8F95L	2,8-8 mm, F0,95, Auto Iris cc
HLD27V13DNL	2,7-13,5 mm, F1,3, Auto Iris cc à correction par IR
HLD5V50F13L	5,0-à 50 mm, F1,3, Auto Iris cc
Boîtier et fixations	
HBC5WT	Kit de montage au mur et au plafond



Référence de commande	
HCS554IPX	Caméra CCD 1/3" Haute Résolution Jour/Nuit avec DSP Série EQUIP, 540 lignes TV, 12 V c.c./24 V c.a. ou PoE IEEE 802.3af, PAL

REMARQUE : Honeywell se réserve le droit d'apporter des modifications sans préavis à la conception ou aux spécifications du produit.

Honeywell Security & Data Collection

Honeywell Systems Group
Immeuble Lavoisier
Parc de Haute Technologie
3-7, rue George Besse
92160 ANTONY
France
Tel: +33 (0)1 40 96 20 50
Fax: +33 (0)1 40 96 20 60
www.honeywell.com/security/fr

HVS-HCS554IPX-FR-01(0209)DS-GCSC
Fevrier 2009
© 2009 Honeywell International Inc.



HCS554IPX

CAMÉRA RÉSEAU AVEC FONCTION « JOUR/NUIT » SÉRIE EQUIP™

La série EQUIP™ d'Honeywell est une gamme de produits IP dotés d'une plate-forme à architecture ouverte utilisant une interface de programmation unique (API). L'interface API commune à la gamme simplifie son utilisation et son intégration avec des enregistreurs vidéo numériques hybrides (DVR) et des enregistreurs vidéo réseaux (NVR).

La caméra réseau jour/nuit HCS554IPX d'Honeywell offre ce qui se fait de mieux dans le monde de la vidéosurveillance numérique. La caméra CCD 1/3" de la série EQUIP allie technologie d'imagerie et de réseau IP pour offrir une diffusion d'images MPEG-4 en résolution 4CIF, 2CIF et CIF avec des fréquences atteignant 25 images par seconde pour des systèmes PAL.

La caméra jour/nuit HCS554IPX s'adapte à différentes conditions d'éclairage afin d'assurer la meilleure qualité d'image, même en cas de très faible luminosité. Quand le niveau d'éclairage est insuffisant pour obtenir une identification vidéo précise en couleur, la caméra passe automatiquement en mode vidéo noir et blanc pour capturer davantage de détails. Il est possible de configurer l'entrée d'alarme intégrée de manière à ce que la caméra passe du mode jour au mode nuit en synchronisation avec un dispositif extérieur.

La caméra HCS554IPX intègre la technologie Power over Ethernet (ou norme IEEE 802.3af), qui permet d'alimenter la caméra via le réseau. Ainsi, il n'est plus nécessaire d'utiliser une source d'alimentation distincte, ce qui entraîne une réduction des coûts. Afin de faciliter davantage l'installation, il est également possible d'alimenter la caméra via une source 12 V c.c. ou 24 V c.a..

Pour quels marchés ?

La caméra HCS554IPX est une solution de surveillance réseau conçue pour la reconnaissance d'objets, qui s'adapte aux endroits dont les conditions d'éclairage sont variables. Simple et rapide, sa configuration peut être personnalisée par un client Web ou un NVR. Ces caractéristiques assurent des performances optimales pour des applications en intérieur et en extérieur.

Caractéristiques :

- Résolutions 4CIF, 2CIF, ou CIF
- CCD couleur de 1/3", 540 lignes TV
- Excellentes performances dans des conditions de faible luminosité jusqu'à 0,4 lux
- Détection de sabotage de caméra
- Compression MPEG-4
- Mises à jour de micrologiciel à distance
- Prise en charge des adresses IP dynamiques et statiques
- Réglage variable du seuil jour/nuit pour passer en mode noir et blanc en cas de faible luminosité
- Les différents niveaux de protection par mot de passe de l'accès à distance empêchent les utilisateurs non autorisés d'apporter des modifications aux réglages du système.
- Intégration du logiciel avancé de localisation d'adresses IP facilitant la configuration du système
- Serveur Web pour la configuration à distance des paramètres réseau et vidéo de la caméra
- Choix de l'alimentation : 12 V c.c./24 V c.a. ou PoE IEEE 802.3af
- Prise en charge des montures d'objectif CS
- Prise en charge de l'audio bidirectionnel



Honeywell

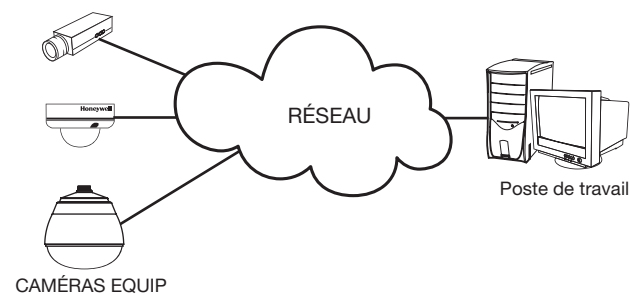
HCS554IPX

CARACTÉRISTIQUES

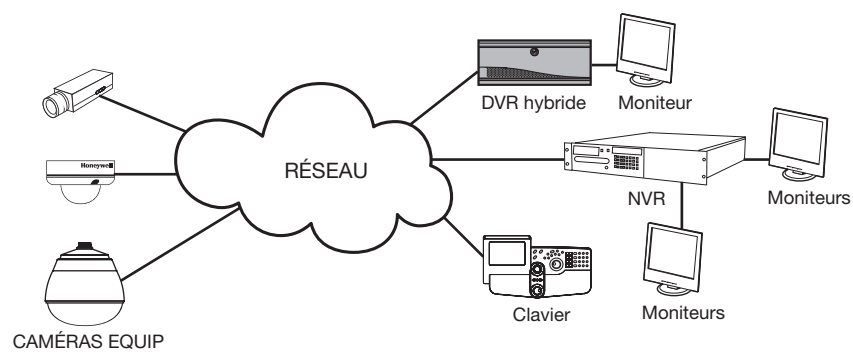
Tout comme les caméras de la série EQUIP, la caméra HCS554IPX utilise la technologie propriétaire Honeywell pour la détection de sabotage de caméra, la mise à jour de micrologiciel à distance et le stockage sécurisé de tous les réglages de la caméra. La détection de sabotage informe l'utilisateur lorsque le champ de vision d'une caméra est altéré, masqué ou flou. Cela permet de garantir l'intégrité de la vidéo et d'alerter l'utilisateur d'un événement en temps réel ou d'un problème système venant perturber le flux vidéo. La technologie Honeywell permet également aux utilisateurs de charger à distance le micrologiciel sur la caméra. Simple et rapide, sa configuration peut être personnalisée par un client Web, un NVR ou un DVR. Le serveur Web intégré fournit un accès sécurisé par mot de passe destiné à protéger la configuration des paramètres vidéo et réseau de la caméra.

Schéma du système

Internet Explorer ou Honeywell IP Utility



DVR ou NVR hybride



HCS554IPX

CARACTÉRISTIQUES

Fonctionnement	
Norme vidéo	PAL
Système de balayage	625/50 lignes (PAL)
Capteur d'images	CCD 1/3"
Nombre de pixels (H x V)	752 x 582 (PAL)
Luminosité minimale	0,7 lux couleur/0,5 lux N&B @ 50 IRE, F1.2 0,25 lux couleur/0,18 lux N&B @ 30 IRE, F1.2
Résolution horizontale	Supérieure à 540 lignes TV
Commande de l'objectif automatique	Diaphragme CC 1-25
Sortie vidéo	1,0 V crête à crête @ 75 Ohms
Rapport S/B	50 dB ou plus (CGA désactivé)
Contrôle de gain automatique (CGA)	Activé/désactivé, sélectionnable (10-30 dB)
Obturbateur électronique automatique	1/50-1/100 000 sec (PAL)
Balance des blancs	ATW, Réglage Utilisateur, AWC (Auto ou Manuel), Fluorescent, MWB (Mode Manuel), Intérieur, Extérieur
Compensation du contre-jour	Activé/désactivé, sélectionnable
Gamma	0,45
Audio bidirectionnel	Entrée/sortie de ligne
Système électrique	
Tension d'entrée	12 V c.c./24 V c.a., PoE IEEE 802.3af
Plage d'entrée	11-16 V c.c., 17-28 V c.a.
Suppression des surtensions	1,5 kW transitoire
Consommation électrique	8 W (max.)
Système mécanique	
Dimensions (L x H x P)	Voir schéma
Poids	1,1 lb (0,5 kg) caméra seule
Matériaux utilisés	Boîtier : aluminium Finition : revêtement en poudre gris clair
Montage de caméra	Bague de montage 1/4-20 UNC
Monture d'objectif	Monture d'objectif CS
Connecteur	Sortie vidéo : Connecteur BNC Objectif : Connecteur 4 broches Alimentation : Bornier à vis amovible Réseau : Connecteur RJ45 E/S d'alarme : Bornier à vis amovible Entrée audio : 3,5 mm mono (prise téléphonique) Sortie audio : 3,5 mm mono (prise téléphonique)

Conditions ambiantes		
Température	Fonctionnement : -10°C à 50°C Stockage : - 20°C à 60°C	
Humidité relative	0 % à 85 %, sans condensation	
Spécifications IP		
Compression vidéo	MPEG-4 Section 2 (ISO/IEC 14496-2), niveau SP 0-3	
Résolutions	4CIF 2CIF CIF	PAL 704 x 576 704 x 288 352 x 288
Fréquence de trames PAL	Jusqu'à 25 images vidéo par seconde dans toutes les résolutions	
Flux vidéo	Fréquence de trames et bande passante MPEG-4 contrôlables. Débit binaire constant ou variable.	
Sécurité	Niveaux d'accès utilisateur multiples avec protection par mot de passe	
Utilisateurs	1 administrateur, 4 invités (envoi individuel unicast)	
Accès vidéo à partir d'un navigateur Web	Vue en directe de la caméra pour 5 clients maximum. Contrôle total de tous les réglages de la caméra disponibles à l'administrateur.	
Configuration de navigateur Web minimum requise	Pentium IV UC 3,0 GHz ou équivalent AMD, 512 Mo RAM, carte graphique AGP (32 Mo RAM) Windows® XP 2000, Internet Explorer 6.0 ou ultérieur	
Installation et gestion	Le logiciel Honeywell IP Utility identifie l'adresse IP et vérifie l'état du dispositif.	
Protocoles pris en charge	IPv4, HTTP, TCP, RTSP, RTP, UDP, ARP, DNS, RTCP, FTP ICMP, DHCP, Bonjour, IGMP	
Réglementation		
Émissions	FCC, CE (EN55013)	
Immunité	CE (EN50130-4)	
Sécurité	UE : 73/23/EEC LVD UL Listed (fichier E319174)	