

## HCS544X

### CAMÉRA JOUR/NUIT, 540 LIGNES TV

La caméra jour/nuit HCS544X d'Honeywell s'adapte à différentes conditions d'éclairage afin d'assurer la meilleure qualité d'image, même en cas de très faible luminosité. Quand le niveau d'éclairage est insuffisant pour obtenir une identification vidéo précise en couleur, la caméra passe automatiquement en mode vidéo noir et blanc pour capturer davantage de détails.

Les performances en conditions de faible luminosité sont améliorées grâce à la technologie de réduction du bruit DNR qui supprime les interférences, ce qui augmente les performances des algorithmes de compression vidéo permettant ainsi aux utilisateurs d'accroître la durée d'enregistrement de leur enregistreur vidéo numérique. La technologie d'obturateur numérique lent augmente la photosensibilité de la caméra et étend sa portée.

Un menu d'affichage à l'écran simplifie toutes les options de configuration et de réglage. La navigation dans le menu est simple et les réglages de l'image sont accomplis en quelques secondes avec des boutons-poussoirs faciles d'utilisation situés au dos de la caméra.

La caméra HCS544X inclut un obturateur électronique automatique pour des modifications du niveau d'éclairage et trois zones de compensation automatique du contre-jour permettant d'afficher les scènes en contre-jour. La caméra HCS544X offre une résolution de 540 lignes TV pour des applications exigeant le meilleur niveau de netteté et une grande fiabilité de la qualité vidéo même dans des conditions de faible éclairage jusqu'à 0,1 lux.

#### Pour quels marchés ?

La caméra HCS544X est une solution de surveillance globale conçue pour la reconnaissance d'objets, qui s'adapte aux endroits dont les conditions d'éclairage sont faibles ou variables. Simple et rapide, sa configuration peut être personnalisée grâce au menu d'affichage à l'écran. Ces caractéristiques assurent des performances optimales pour des applications aussi bien en intérieur qu'en extérieur (atriums, couloirs, porches, halls, quais de chargement et voies d'accès).

#### Caractéristiques

- Résolution de 540 lignes TV
- Technologie DNR pour des images sans interférences
- Obturateur numérique lent pour une meilleure photosensibilité dans des conditions de faible éclairage
- Menu d'affichage à l'écran pour une configuration rapide de la caméra
- Réglage du CGA pour un ajustement du niveau de passage de la couleur au noir et blanc en condition de faible éclairage
- Connexion d'alimentation autoconfigurée à 12 V cc ou 24 V ca avec protection contre les surtensions transitoires

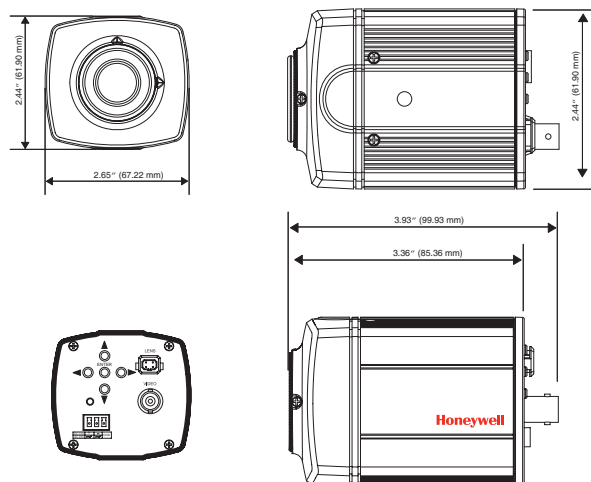


# HCS544X

## CARACTÉRISTIQUES

Fonctionnement	
Norme vidéo	PAL
Système de balayage	625/50 lignes (PAL)
Capteur d'images	CCD 1/3"
Nombre de pixels (H x V)	HCS544X : 752 x 582 (PAL)
Luminosité minimale	0,3 lux couleur/0,1 lux N&B
Résolution horizontale	Supérieure à 540 lignes TV
Sortie vidéo	1,0 V crête à crête @ 75 Ohms
Système de sync.	12 V cc : Interne 24 V ca : Verrouillage (interne/ligne)
Rapport S/B	50 dB ou plus (CGA désactivé)
Contrôle de gain automatique (CGA)	Activé/désactivé, sélectionnable
Obturbateur électronique automatique	1/50 - 1/120 000 sec (PAL)
Balance des blancs	ATW/AWC/Manuel
Réglage du verrouillage de ligne par phase	Réglage du verrouillage de ligne par phase verticale
Compensation du rétroéclairage	Activé/désactivé, sélectionnable
Gamma	0,45
Technologie DNR	Haut/Moyen/Bas/Désactivé
Obturbateur numérique lent	x2 - x128
Branchement électrique	
Tension d'entrée	12 V cc/24 V ca
Plage d'entrée	11-16 V cc, 17-28 V ca
Suppression des surtensions	1,5 kW transitoire
Consommation électrique	3,5 W (max.)
Système mécanique	
Dimensions	Voir schéma
Poids	1,1 lb (0,5 kg) caméra seule
Matériaux utilisés	Boîtier : aluminium Finition : revêtement en poudre gris clair
Connecteur	Sortie vidéo : connecteur BNC Objectif : connecteur 4 broches Alimentation : bornier à vis amovible

Environnement	
Température	Fonctionnement : -10°C à 50°C Stockage : -20°C à 60°C
Humidité relative	0 % à 85 %, sans condensation
Réglementation	
Émissions	FCC, CE (EN55013)
Immunité	CE (EN50130-4)
Sécurité	UE : 73/23/EEC LVD
Accessoires	
Objectifs recommandés	
HLD28V8F95L	2,8 - 8 mm, F0,95, Auto Iris cc
HLD27V13DNL	2,7 - 13,5 mm, F1,3, Auto Iris cc, correction infrarouge
HLD5V50F13L	5,0 - 50 mm, F1,3, Auto Iris cc
Boîtier et fixations	
HBC5WT	Kit de montage au mur et au plafond



Référence de commande	
HCS544X	Caméra jour/nuit très haute résolution, 540 lignes TV, PAL, 12 V cc/24 V ca

**REMARQUE :** Honeywell se réserve le droit d'apporter des modifications sans préavis à la conception ou aux spécifications du produit.

### Honeywell Security & Data Collection

Honeywell Systems Group  
Immeuble Lavoisier  
Parc de Haute Technologie  
3-7, rue George Besse  
92160 ANTONY  
France  
Tel: +33 (0)1 40 96 20 50  
Fax: +33 (0)1 40 96 20 60  
www.honeywell.com/security/fr

HVS-HCS544X-01-FR(0309)DS-GCSC  
Mars 2009  
© 2009 Honeywell International Inc.

# Honeywell