

Guide d'installation rapide du mini dôme IP de la gamme EQUIP™

Nous vous remercions d'avoir choisi un mini dôme IP EQUIP Honeywell. Avant d'installer le mini-dôme, vérifiez votre modèle et lisez ce guide attentivement :

Objectif à diaphragme automatique et distance focal variable
HD4DIP, NTSC, 2.8 - 10 mm

Objectif à diaphragme automatique et distance focal variable
HD4DIPX, PAL, 2.8 - 10 mm

Pour obtenir des informations détaillées sur cette caméra, reportez-vous au document *EQUIP™ Series Fixed Mini Dome Network Camera Reference Guide* se trouvant sur votre CD.

Avant d'installer la caméra, Honeywell vous recommande d'accéder à www.honeywellvideo.com/products/cameras/ pour trouver votre caméra et télécharger les derniers manuels et les dernières mises à jour du logiciel.

Avertissements

L'installation et l'entretien ne doivent être effectués que par des techniciens qualifiés et expérimentés afin de garantir le respect des normes locales en vigueur et le maintien de la garantie.

DANGER ! Les modèles 12 VDC/24 VAC requièrent l'utilisation d'adaptateurs d'alimentation certifiés CSA/inscrits sur la liste UL, de classe 2, afin d'être en conformité avec les normes de sécurité électrique. PoE (Power over Ethernet) doit être conforme aux standards IEEE 802.3 af PoE.

	ATTENTION RISQUE DE CHOC ÉLECTRIQUE NE PAS OUVRIR		CE SYMBOLE SIGNALE LA PRÉSENCE DANS L'UNITÉ D'UNE TENSION DANGEREUSE CONSTITUANT UN RISQUE DE CHOC ÉLECTRIQUE.
ATTENTION : POUR RÉDUIRE LES RISQUES DE CHOC ÉLECTRIQUE, NE PAS RETIRER LE CAPOT AUCUNE PIÈCE N'EST RÉPARABLE PAR L'UTILISATEUR LA MAINTENANCE NE DOIT ÊTRE EFFECTUÉE QUE PAR DU PERSONNEL QUALIFIÉ.			CE SYMBOLE INDIQUE QUE DES INSTRUCTIONS D'UTILISATION ET DE MAINTENANCE IMPORTANTES SONT FOURNIES AVEC CETTE UNITÉ.



Déchets d'Équipements Électroniques et Électriques (DEEE). Élimination appropriée du produit (applicable en Union Européenne et dans d'autres pays européens pratiquant le tri sélectif). Ce produit doit être éliminé, à la fin de sa durée de vie utile, dans le respect des lois, réglementations et procédures locales applicables.

Conformité FCC

Informations à l'attention de l'utilisateur : Cet équipement a été testé et déclaré conforme aux normes définies pour un dispositif numérique de classe B. Conformément à l'article 15 de la Réglementation FCC, ces normes sont conçues pour fournir une protection suffisante contre le brouillage nuisible dans une installation résidentielle. Cet appareil génère, utilise et peut émettre de l'énergie de fréquence radio, et peut, en cas d'installation ou d'utilisation non conforme au manuel d'instructions, générer des interférences nuisibles aux communications radio. Cependant, il est impossible de garantir qu'une interférence ne se produira pas dans une installation particulière.

Si cet appareil provoque des interférences à la réception radio-télévision, ce qui peut être déterminé en éteignant et en rallumant l'équipement, l'utilisateur est invité à tenter de corriger l'interférence. Par exemple, essayez de réorienter ou de déplacer l'antenne de réception, d'éloigner l'équipement du récepteur, ou de connecter l'équipement sur une prise se trouvant sur un circuit différent.

Attention Tout changement ou toute modification non expressément approuvée par la partie responsable de la conformité peut annuler le droit de l'utilisateur à utiliser l'appareil.

Cet appareil numérique de Classe B est conforme à la norme ICES-003 du Canada.

Amérique du Nord

L'équipement fourni avec ce guide est conforme à UL 60950-1 and CSA C22.2 No. 60950-1.

Europe

Le fabricant déclare que l'équipement fourni avec le présent guide est conforme aux exigences essentielles de sécurité de la directive de comptabilité électromagnétique EMC 89/336/EEC et de la directive de basse tension LVD 73/23 EEC, conformément aux exigences des normes EN 55013 sur les émissions, EN 50130-4 sur l'immunité et EN 60950 sur la sécurité des équipements électriques.

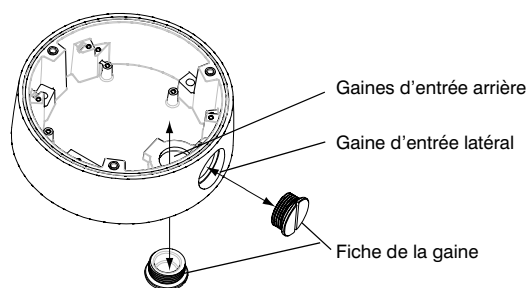
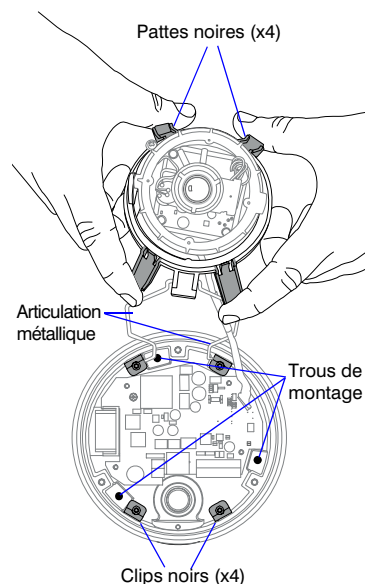
Déballage

- Caméra HD4DIP/X
- Ce guide
- Gabarit de montage
- Kit matériel

Une perceuse, des tournevis et une pince coupante de côté vous seront nécessaires.

Installation

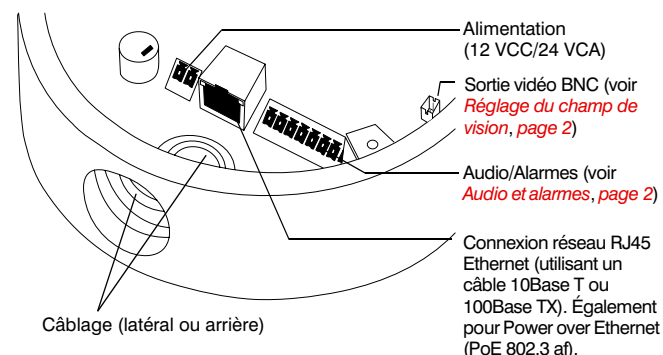
1. Servez-vous du gabarit de montage pour marquer et pré-percer les trous.
2. Retirez le cardan de la base du boîtier pour vous permettre d'accéder facilement au trou de montage (voir l'illustration ci-dessous).
 - a. Pincez les 4 pattes noires pour les libérer des clips noirs.
 - b. Soulevez l'articulation jusqu'à ce que le cardan se trouve au-dessus du boîtier et que vous ayez accès aux connexions de la carte de la caméra et aux trous de montage.
3. Installez la fiche de la gaine dans l'entrée de gaine inutilisée (voir illustration ci-dessous). Le HD4DIP est livré avec la fiche de gaine pré-installée dans l'entrée de gaine à l'arrière du boîtier. Cette fiche peut être retirée et installée dans l'entrée de gaine latérale.



4. Branchez les câbles par les entrées de gaine arrière ou latérale. Voir *Branchement des câbles* ci-dessous.
5. Fixez la caméra au mur ou au plafond en utilisant les vis fournies.
6. Pour éviter l'infiltration de moisissures à l'intérieur du boîtier : Placez le boîtier en orientant la gaine vers le bas. Appliquez un produit d'étanchéité autour de la connexion de gaine et des vis de montage.
7. Remettez en place le cardan en réintroduisant les pattes noires dans les clips noirs avant d'installer le boîtier du dôme.

Branchement des câbles

Alimentation, réseau et vidéo



Attention Pour éviter d'endommager la caméra, ne connectez jamais simultanément plusieurs types d'alimentation (fiche d'alimentation PoE IEEE 802.3 Ethernet ou 12 VCC ou 24 VCA).

Audio et alarmes

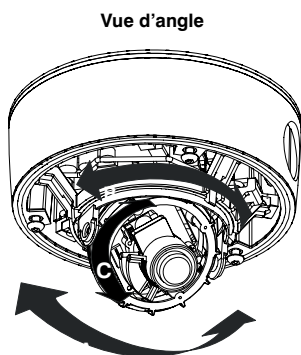
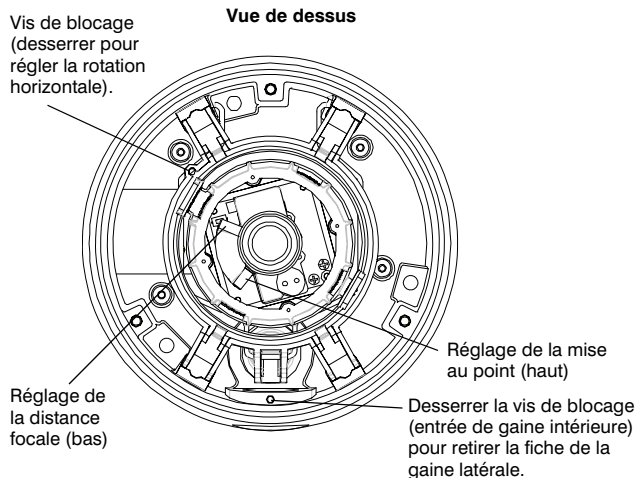
Branchez un câble à paire torsadée (UTP) entre chaque contact d'alarme périphérique et chaque entrée d'alarme sur le bornier. Configurez comme normalement ouvert (NO) ou normalement fermé (Nf). Pour obtenir des informations détaillées sur les connexions audio et d'alarme, consultez le document *EQUIP™ Series Fixed Mini Dome Network Camera Reference Guide* se trouvant sur votre CD.

Audio		Alarme		BROCHE	Définition
Entrée	Sortie	Entrée	Sortie	1	Entrée audio +
				2	Entrée audio -
				3	Sortie audio +
				4	Sortie audio -
				5	Entrée d'alarme +
				6	Entrée d'alarme -
				7	Sortie d'alarme +
				8	Sortie d'alarme -

Remarque Pour une installation sécurisée, protégez les câbles utilisés pour le montage par une surface en plastique ou en métal.

Réglage du champ de vision

1. Mettez la caméra sous tension.
2. Branchez le câble du moniteur de service sur la sortie du moniteur vidéo et contrôlez le signal vidéo.
3. Desserrez la vis de blocage qui verrouille le cardan pour ajuster la rotation horizontale (voir l'illustration ci-dessous).
4. Réglez la caméra à la vision désirée. Orientez-la comme indiqué ci-dessous afin de maintenir une orientation d'image correcte.

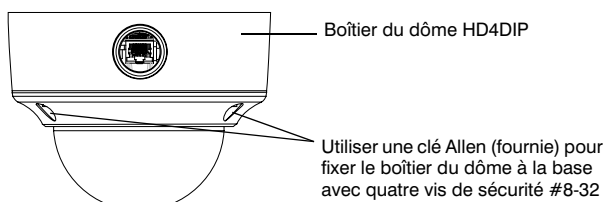


Légende

- A = Rotation verticale
- B = Rotation horizontale
- C = Rotation panoramique

5. Resserrez la vis de blocage pour verrouiller le cardan en position.
6. Débranchez le câble du moniteur de service.

Installation du capot protecteur



Configuration du réseau

Honeywell IP Utility

Remarque Avant d'installer et d'employer l'outil Honeywell IP Utility, vérifiez que la caméra est connectée à votre réseau par un câble Ethernet CAT5.

Pour découvrir les périphériques HD4DIP et configurer leurs paramètres de réseau, vous devez d'abord installer l'outil IP Utility. Consultez le guide de référence sur le CD pour connaître la configuration minimale du système. Vous devez avoir des privilèges d'administrateur Windows pour la station de travail sur laquelle l'outil Honeywell IP Utility est installé.

1. Insérez le CD. Le programme d'exécution automatique démarre l'installation. Si le programme d'exécution automatique ne démarre pas, explorez le lecteur de CD et exécutez le fichier **Honeywell IP Utility Setup.exe**.
2. Procédez comme suit dans l'Assistant InstallShield.
3. Connectez-vous à l'outil IP Utility :
 - a. Double-cliquez sur l'icône IP Utility (📁) sur le bureau. La boîte de dialogue de connexion s'affiche.
 - b. Dans la liste **Username**, sélectionnez **Administrator** ou **Guest**.
 - c. Tapez le **mot de passe** respectant la casse, puis cliquez sur . Les mots de passe par défaut sont **1234** (Administrator) ou **guest** (utilisateur Guest).

Configuration du réseau

1. Une fois que vous êtes connecté, les périphériques sur le réseau sont automatiquement trouvés et répertoriés dans le volet **Discovery**. Après la recherche initiale, une actualisation automatique continue à découvrir les périphériques réseau ajoutés ou retirés.
2. Connectez-vous au périphérique HD4DIP en double-cliquant dessus dans le volet **Discovery** ou en le sélectionnant et en cliquant sur .
3. Configurez les paramètres réseau IP :
 - **Automatiquement.** Connectez-vous au périphérique, cliquez sur l'onglet **System**, sélectionnez **Obtain an IP Address automatically**, puis cliquez sur **Apply**. Les paramètres réseau sont affectés à partir du serveur réseau automatiquement. Saisissez le nom du périphérique.
 - **Manuellement.** Connectez-vous au périphérique, cliquez sur l'onglet **System**. Vérifiez que **Obtain an IP Address automatically** n'est pas sélectionné, puis entrez le nom du périphérique, l'adresse IP, le masque de sous-réseau, la passerelle par défaut et l'adresse MAC. Cliquez sur **Apply**.

Attention Vérifiez les valeurs des paramètres réseau IP avant de les valider. Des valeurs incorrectes pourraient provoquer un incident lors de la connexion de l'outil au périphérique.

Remarque Contactez votre administrateur réseau si vous rencontrez des problèmes liés au réseau ou si vous avez des questions sur le réseau.

Mise en route de la caméra

La caméra a un client Web qui vous permet de visualiser de la vidéo et de configurer des paramètres de périphérique pour la caméra à l'aide d'un navigateur Web standard. Consultez le document *EQUIP Series Fixed Mini Dome Network Camera Reference Guide* pour configurer votre navigateur Web afin de visualiser de la vidéo. Pour vous connecter à l'application cliente Web :

1. Lancez Internet Explorer et entrez l'URL (adresse IP) de la caméra réseau.
Ou lancez l'application cliente Web depuis l'outil IP Utility en cliquant sur **Launch Browser**.
2. Sélectionnez le nom d'utilisateur **Administrator** ou **Guest**.
3. Entrez le mot de passe respectant la casse et cliquez sur . Les mots de passe par défaut sont **1234** (Administrator) ou **guest** (utilisateur Guest).

Honeywell

www.honeywellvideo.com
+1.800.796.CCTV (Amérique du Nord uniquement)
HVSsupport@honeywell.com

Document 800-00878 – Rév. C – 08/08