

DT7450-EU / MIC

Détecteur de mouvement double technologie DUAL TEC®



Le détecteur de mouvement DT7450 E-U a été conçu pour une utilisation dans des environnements difficiles. Il assure une protection efficace en faisant appel à la technologie DualCore™ qui permet de réduire le taux de fausses alarmes.

Une qualité de détection optimale est obtenue grâce à l'association de la technologie hyperfréquence bande K et des Optiques à Sensibilité Uniforme (OSU).

DT7450-MIC

Avec son micro intégré, le DT7450-MIC, facilitera de manière conséquente le contrôle des alarmes et réduira les coûts d'intervention sur sites grâce à la levée de doute audio.

Les détecteurs de mouvement Honeywell sont parmi les plus éprouvés sur le marché grâce à des millions d'installations. Nous vous offrons désormais un détecteur doté d'un microphone intégré avec lequel la levée de doute audio fonctionne grâce à un simple jeu de câble sécurisé.

Caractéristiques:

- **Traitement des signaux - Technologie DualCore™**

La technologie DualCore™, effectue le traitement des signaux IRP et hyperfréquences par l'intermédiaire du microcontrôleur dont est équipé le DT7450-EU. Une multitude de fonctions de pointe est supportée, parmi lesquelles on peut noter les diagnostics simultanés, le filtre numérique contre les interférences liées à l'utilisation d'éclairage fluorescent, les seuils numériques adaptatifs des signaux hyperfréquences et la compensation de température bidirectionnelle.

- **Précision de la détection grâce à la technologie hyperfréquence bande K**

L'utilisation de la bande K permet une détection précise, sans zone morte ni point faible. La partie hyperfréquences est dotée d'un guide d'onde spécifique qui lui permet de couvrir une large zone (en forme de lobe) correspondant parfaitement à la zone de couverture IRP. De plus, la zone de couverture

hyperfréquence est suffisamment contenue pour réduire la pénétration du rayonnement au travers des murs.

- **Systèmes brevetés de prévention contre les fausses alarmes**

Le DT-7450 EU assure une plus grande protection contre les fausses alarmes provoquées par des signaux radio, des décharges électrostatiques ou des surtensions liées à l'alimentation. Le dispositif breveté Black Bug Guard (chambre noire hermétique de protection du capteur infrarouge) améliore l'immunité à la lumière blanche. De même, le circuit permettant le traitement avec seuils adaptatifs des signaux hyperfréquences (système breveté) assure une prise en compte automatique des perturbations présentes dans la pièce à protéger.

- **Auto-tests pour un fonctionnement en toute confiance**

Les diagnostics simultanés garantissent des performances et une fiabilité optimales. Ces tests sont effectués à la

mise sous tension et imposés plusieurs fois par heure aux composants de gestion des signaux hyperfréquences, à ceux gérant le capteur pyroélectrique (IRP), à la carte électronique ainsi qu'à ceux du dispositif de compensation de température.

- **Boîtier robuste et esthétique**

Le boîtier robuste, aux lignes pures, s'accorde à toutes les décorations intérieures et à toute quantité d'architectures différentes. Le plastique ABS présente une excellente résistance aux chocs et aux impacts. Par ailleurs, la partie inférieure du boîtier est dotée d'une rainure pour le passage du câble, de pré-découpes de montage et de raccordement. Il permet également d'accéder aisément aux borniers de raccordement.

- **Microphone intégré (DT7450-MIC)**

Niveau du microphone ajustable par potentiomètre

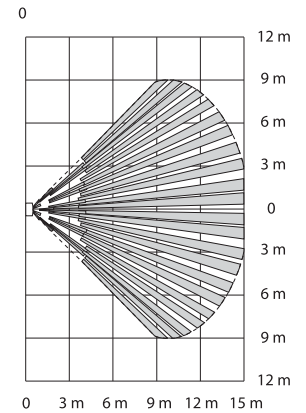
DT7450-EU / DT7450-MIC

Détecteur de mouvement double technologie DUAL TEC®

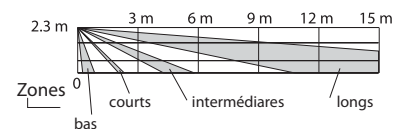
Caractéristiques techniques:	
Portée	15 x 18 m.
Zones de détection	22 faisceaux longs, 12 faisceaux intermédiaires, 6 faisceaux courts, 4 faisceaux bas
Sensibilité Infrarouge	Haute : 1 à 2 pas, Standard : 3 à 4 pas
Hyperfréquences	24.125GHz (Bande K)
Hauteur de montage	2.3m (valeur optimale)
Alimentation	7,5 à 16 Vcc, 25 mA, Ondulation résiduelle max. : 3 V crête à crête sous 12Vcc
Relais d'alarme	Contact NF (sécurité positive), 125 mA / 25 Vcc / résistance de protection 20 Ω en série
Contact d'autoprotection	Contact NF / 24 Vcc / 50 mA
Intervalles entre chaque auto-test	Supervision hyperfréquence: toutes les 5 secondes, Auto-test IRP: toutes les 10 minutes Compensation de température: toutes les 30s
Filtre anti-lumière fluorescente	50Hz
Sortie microphone	15 V crête-à-crête; 10 mA max (DT7450-MIC)
Température de fonctionnement	-10°C à +55°C
Compensation de température	A double pente
Humidité relative	5 à 95% (sans condensation)
Immunité aux radiofréquences	30 V/m de 10 MHz à 1 GHz
Immunité à la lumière blanche	6500 Lux typique
Dimensions	119 (h) x 71 (l) x 42 (p) mm
Poids	185,5 g

Zones de couverture

• Vue de dessus



• Vue de côté



Circuit imprimé du DT7450-MIC



Références de commande:

DT7450-EU	Double technologie, 18m, grand angle - NF&A2P type 2
DT7450-MIC	Double technologie, 18m, grand angle avec microphone - NF&A2P type 2

Accessoires:

SMB10	Support rotule (pack de 5)
SMB10C	Support montage plafond (pack de 5)
SMB10T	Support rotule avec autoprotection - NF&A2P n°262251-01 - (pack de 5)

Normes:

- NF&A2P type 2 - N° de certificat: 282092-00
- EN50131-1et TS 50131-2-2 Grade 2, Class II

Honeywell Security

1198, Avenue du Docteur
Maurice Donat, BP1219,
06254 Mougins Cedex
France

Tel : +33 (0) 492 942 950
Fax : +33 (0) 492 942 960

Honeywell se réserve le droit de
modifier les spécifications des
produits sans préavis.

HSC-DT7450EU-03-FR(0608)DS-Z
Juin 2008
© 2008 Honeywell International Inc.

Honeywell