

## HD4DIPX

### MINIDOMO IP ANTIVANDÁLICO TRUE DAY/NIGHT DE LA SERIE EQUIP™

La serie EQUIP™ de Honeywell es una familia de productos basados en IP con plataforma de arquitectura abierta y una interfaz de programa de aplicación única (API). API permite una experiencia común de uso y la integración con grabadores digitales de vídeo híbridos y DVRs en red (NVR).

El minidomo IP antivandálico día/ noche HD4DIPX de Honeywell es una cámara de alto rendimiento con CCD de 1/3". Ofrece lo último en vigilancia de vídeo digital integrado en una cámara ultra compacta y resistente a actos vandálicos. Combina vídeo de primera calidad con la tecnología de la serie EQUIP IP que proporciona una transmisión de imágenes MPEG-4 en resoluciones 4CIF, 2CIF o CIF con velocidades de hasta 25 fps para sistemas PAL.

El minidomo HD4DIPX se adapta a condiciones de iluminación variables para asegurar una imagen de la máxima calidad incluso en condiciones de iluminación extremadamente bajas. Cuando la iluminación disminuye demasiado para identificar con precisión el vídeo en color, la cámara pasa automáticamente a vídeo en blanco y negro para captar más detalles.

El minidomo IP antivandálico HD4DIPX tiene alimentación integrada por Ethernet (IEEE 802.3af), que permite el suministro de energía a la cámara utilizando la red, eliminando la necesidad de una fuente de alimentación separada y reduciendo los costes de instalación. Para una mayor flexibilidad de instalación, la unidad también se puede alimentar con 12 V CC o 24 V CA.

#### Oportunidades de mercado

El HD4DIPX constituye una solución IP de videovigilancia diseñada para el reconocimiento de objetos en ubicaciones donde las condiciones de iluminación sean variables. Su diseño discreto y resistente a actos vandálicos le ofrece la máxima protección contra polvo, suciedad y agua además de ser resistente a los golpes. Esto ofrece un rendimiento óptimo tanto en aplicaciones de interior como de exterior.

#### Características:

- Resoluciones 4CIF, 2CIF, o CIF
- CCD en color de 1/3", 540 TVL
- Excelente rendimiento en baja luminosidad, de hasta 0,1 luxes
- Detección de sabotaje de la cámara
- Compresión MPEG-4
- Actualización del firmware de forma remota
- Admite direccionamiento IP Dinámico y Estático
- Configuración variable del umbral día/noche para ajustar el cambio a imagen en blanco y negro en casos de baja luminosidad
- Varios niveles de acceso remoto protegido por contraseña para impedir que usuarios no autorizados modifiquen los ajustes del sistema
- Incluye software de localización de IP para facilitar la configuración del sistema
- Servidor Web para una configuración en remoto de la cámara y de los parámetros de red
- Alimentación: 12 V CC/24 V CA o PoE IEEE 802.3af
- Clasificación IP66, resistente al agua y al polvo
- Admite audio bidireccional



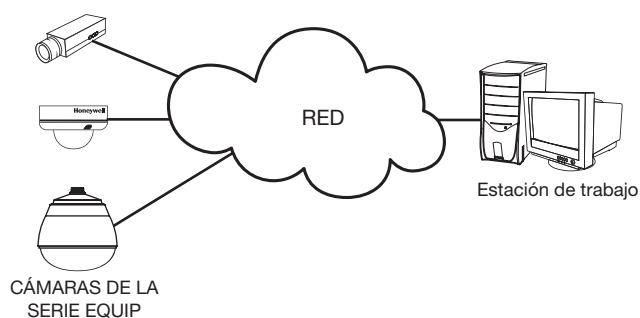
## HD4DIPX

### ESPECIFICACIONES

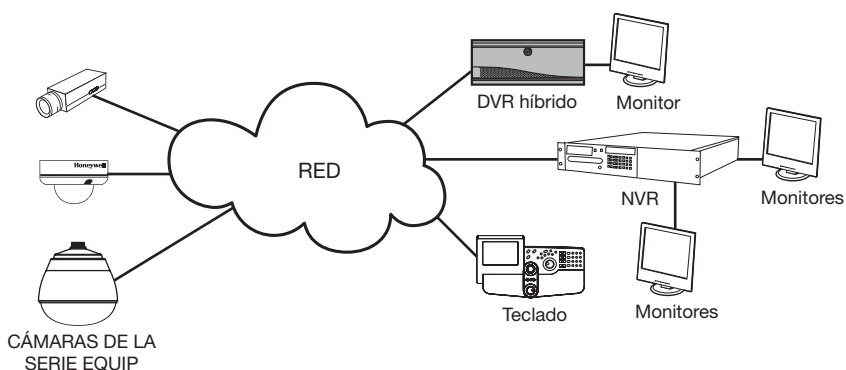
Como todas las cámaras de la serie EQUIP, el minidomo HD4DIPX utiliza la tecnología propietaria de Honeywell para la detección de sabotajes a la cámara, actualización del firmware de forma remota y almacenamiento seguro de todos los ajustes de la cámara. La detección de sabotajes a la cámara informa al usuario cuando la cámara ha sido tapada o manipulada, garantizando la integridad del vídeo y advirtiéndolo de un evento en tiempo real o de un problema del sistema que está causando la interrupción de la secuencia de vídeo. La tecnología de Honeywell también permite a los usuarios cargar firmware remotamente a la cámara. La instalación es rápida y sencilla y se puede personalizar mediante un cliente Web o desde un NVR o DVR. El servidor web incorporado ofrece un acceso protegido con contraseña al vídeo de la cámara y a la configuración de la red.

#### Diagrama del sistema

##### Internet Explorer o Honeywell IT Utility



##### DVR o NVR híbrido



## HD4DIPX

### ESPECIFICACIONES

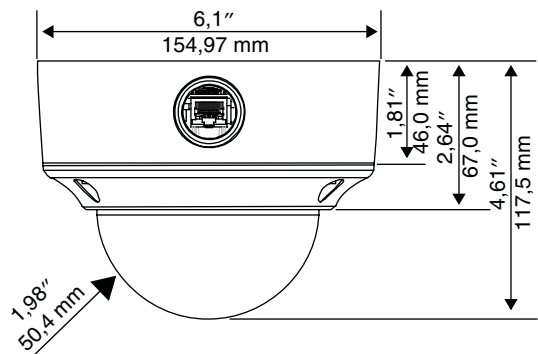
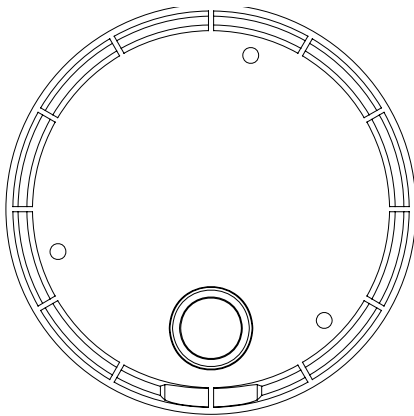
Operativas	
Estándar de vídeo	PAL
Sistema de escaneo	625/50 líneas (PAL)
Sensor de imagen	CCD 1/3"
Número de píxeles (H x V)	752 x 582 (PAL)
Iluminación mínima	0,6 lux color/0,4 lux blanco y negro a 50 IRE, F1.3 0,25 lux color/0,15 lux blanco y negro a 30 IRE, F1.3
Resolución horizontal	Más de 540 TVL
Salida de vídeo	1,0 Vp-p a 75 ohmios
Sistema de sincronización	Interno
Relación señal/ruido	50 dB o más (AGC apagado)
Auto Gain Control (AGC)	Off/On, seleccionable
Obturador electrónico automático	1/50-1/100.000 s (PAL)
Control automático de la lente	Nivel de Iris DC 1-25
Tipo de lente	2,8-10,0 mm lente varifocal de accionamiento directo (DC) con iris automático, F1.3
Balance de blancos	ATW, fijado por el usuario, AWC (Auto o Manual), Fluorescente, MWB (Modo manual), Interior, Exterior
Compensación de contraluces	On/Off (Low (bajo)/Middle (medio)/High (alto))
Antiparpadeo	On/off, conmutable
Gamma	0.45
Audio/bidireccional	Entrada/Salida de línea
Eléctricas	
Tensión de entrada	12 V CC/24 V CA, PoE IEEE 802.3af
Rango de entrada	11-16 VCC, 17-28 VCA
Protección contra sobretensiones	1,5 kW transitorio
Consumo de energía	8 W (máx.)
Mecánicas	
Dimensiones (An x Al x Pr)	Véase el diagrama
Peso	1,3 kg sólo la cámara
Composición	Carcasa: aluminio Acabado: lacado gris Cúpula: policarbonato
Conectores	Salida de vídeo: conector de 2 pines Lente: conector de 4 pines. Entrada de alimentación: bornas extraíbles con tornillos. Red: conector RJ45. Entrada/ salida de alarma: bornas extraíbles con tornillos. Entrada/ salida de audio: de tipo jack mono de 3,5 mm.

Ambientales		
Temperatura	Funcionamiento: de -10 °C a 50 °C Almacenamiento: de -20 °C a 60 °C	
Humedad relativa	Del 0% al 85% sin condensación	
Funcionamiento del termostato	Controlado por termostato para activación <45 °C	
Clasificación	IP66	
Especificaciones de IP		
Compresión de vídeo	MPEG-4 Parte 2 (ISO/IEC 14496-2) SP nivel 0-3	
Resoluciones	4CIF 2CIF CIF	PAL 704 x 576 704 x 288 352 x 288
Velocidad de captura PAL	Hasta 25 fps en todas las resoluciones	
Flujo de vídeo	Velocidad de transmisión y ancho de banda configurables. Bit-rate constante o variable (MPEG-4)	
Seguridad	Varios niveles de acceso de usuarios con protección por contraseña	
Usuarios	1 Administrador, 4 Invitados	
Acceso a vídeo por explorador de Internet	Visionado de cámara en vivo para hasta 5 clientes. Control total de todos los ajustes de cámara disponibles para el administrador	
Requisitos mínimos para la navegación web	CPU Pentium IV 2,4 GHz o AMD equivalente, 512 MB de RAM, tarjeta gráfica AGP (32 MB de RAM) Windows XP® 2000, Internet Explorer 6.0 o posterior	
Instalación y mantenimiento	El software Honeywell IP Utility identifica la dirección IP y comprueba el estado del dispositivo	
Protocolos compatibles	IPv4, HTTP, TCP, RTSP, RTP, ICMP, UDP, IGMP, RTCP, FTN, DNS, DHCP, Bonjour, ARP	
Normativa		
Emisiones	FCC, CE (EN55013)	
Inmunidad	CE (EN50130-4)	
Seguridad	UE: 73/23/EEC LVD	

# HD4DIPX

## ESPECIFICACIONES

Sistemas compatibles	
<b>DVR híbridos</b>	
Fusion III	Grabador digital de vídeo híbrido, versión 3.6 o superior
<b>NVR</b>	
Empresa	Sistema de grabador digital de vídeo IP para empresas, versión 5.6 o superior
DVM	Digital Video Manager, versión R200.2 o superior



Pedido	
HD4DIPX	Minidomo IP antivandálico día/ noche de la serie EQUIP, con DNR, 540 TVL, 2,8 – 10 mm VFAL, 12 V CC/24 V CA or PoE IEEE 802.3af, PAL
HD4DIP-PK	Soporte de montaje colgante
HD4DIP-WK	Soporte de montaje en pared

**NOTA:** Honeywell se reserva el derecho de realizar cambios en el diseño y las especificaciones del producto sin previo aviso.

### Honeywell Security

P. I. Las Mercedes  
Calle Mijancas, 1 - 3ª planta  
28022 Madrid  
España

Tel: +34 902 667 800

Fax: +34 902 932 503

[www.honeywell.com/security/es](http://www.honeywell.com/security/es)

HVS-HD4DIPX-ES-01(0508)DS-COE  
Mayo de 2008  
© 2008 Honeywell International Inc.

# Honeywell