

HD3DX

CÁMARAS MINIDOMO PARA INTERIOR DÍA/NOCHE REAL (TDN) DE MUY ALTA RESOLUCIÓN

El minidomo HD3DX con función día/noche real de Honeywell integra una cámara y un objetivo en una única pieza compacta, a prueba de manipulación. El montaje empotrado o en superficie facilita la instalación. El minidomo HD3DX cuenta con función día/noche real que cambia automáticamente del modo en color a blanco y negro, en función de la iluminación disponible. La cámara utiliza un filtro de corte de infrarrojos (IR) extraíble y un filtro óptico de paso bajo (OLPF) en modo blanco y negro para garantizar una imagen de calidad superior a cualquier hora del día o de la noche. La configuración resulta sencilla y rápida de realizar gracias a los interruptores de fácil acceso situados en la parte superior de la cámara. El diseño permite realizar una instalación rápida y sencilla y existe un kit de montaje en pared o colgante disponible en beige para que la instalación sea discreta. La carcasa se ha diseñado para ser montada de manera sencilla directamente en techo o en pared, y se suministra una placa de adaptador 4S con la unidad para permitir el montaje en una caja eléctrica. También se incluye un cable de servicio/supervisión para realizar ajustes in situ de manera sencilla.

El modelo HD3DX incorpora un CCD de 1/3 de pulgada con una resolución horizontal de 540 TVL y una iluminación mínima de 0,4 luxes (o 0,0 luxes con iluminación de infrarrojos externa). El minidomo viene equipado con un objetivo varifocal esférico de 2,8 – 10 mm (F1,3) con iris automático y corrección de IR para cubrir una gran gama de ángulos de visión. Resulta sencillo realizar el ajuste de la imagen una vez instalado gracias al ajuste de posición en tres ejes del módulo de la cámara capaz de inclinarse 180°, girar 360° y obtener panorámicas de 360°. El modelo HD3DX también incluye una carcasa bloqueable a prueba de manipulaciones y cuenta con un pasacables para instalaciones donde se requiera que los conectores de vídeo y alimentación se mantengan dentro de la base de la carcasa.

El minidomo HD3DX puede alimentarse a 12 VCC o 24 VCA (detección automática) ofreciendo un funcionamiento correcto y flexibilidad en la instalación. Las funciones de compensación de contraluz (BLC) y de seguimiento automático del balance de blancos (ATW) garantizan la obtención de imágenes en color nítidas en entornos oscuros o con iluminación de fondo, como ventanas y entradas. La función de control de la ganancia automática (AGC) aumenta la intensidad de la señal de la cámara cuando la iluminación de las escenas es reducida, permitiendo visualizar las imágenes de manera nítida.

Oportunidades de mercado

Los minidomos HD3DX con función día/noche real están diseñados para aplicaciones donde se requiera obtener la mayor calidad de imagen posible incluso en condiciones de iluminación escasa. Resulta ideal para instalaciones residenciales o comerciales, centros de asistencia sanitaria, comercios minoristas, hospitales o en cualquier lugar donde la vigilancia deba realizarse de manera discreta.

Funciones

- CCD Sony Interline de 1/3" de pulgada
- Cámara en color con resolución de 540 TVL con tecnología de filtro de corte de infrarrojos mecánico
- Modelo para montaje en superficie, semiempotrada en falsos techos y se suministra placa adaptadora para cajas de conexionado eléctrico
- Cúpula a prueba de manipulación
- Cúpula y carcasa de policarbonato
- Carcasa con pasacables
- Cúpula transparente tintada para mantener la discreción sin pérdida de iluminación
- Objetivo varifocal esférico de 2,8 – 10 mm (F1,3) con iris automático y corrección de IR
- Salida de vídeo auxiliar para la configuración
- Ajuste de posición en tres ejes
- Sincronización de línea con ajuste de fase (24 VCA)
- Tensión dual de 12 VCC / 24 VCA
- Carcasa disponible en color beige
- Kit de montaje en pared o colgante disponible



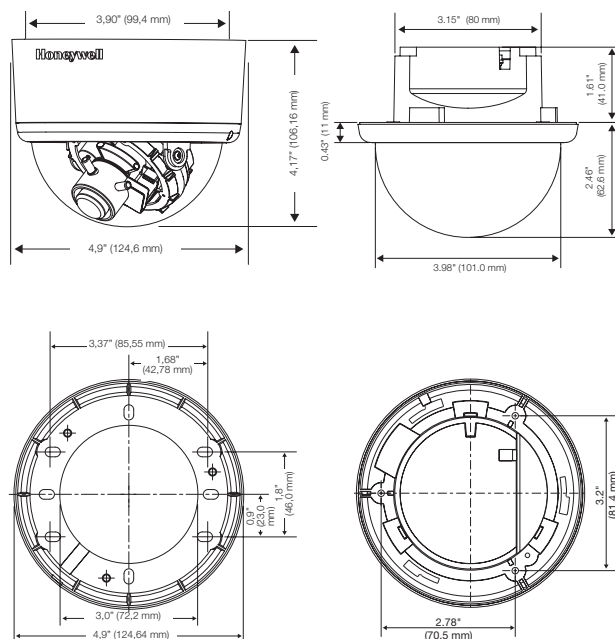
Modelo HD3DX con carcasa para montaje en superficie	Modelo HD3DX sin carcasa para montaje empotrado
--	---

HD3DX

ESPECIFICACIONES

Operativas	HD3DX
Estándar de vídeo	PAL
Sistema de escaneo	625/50 líneas (PAL)
Sensor de imagen	Sensor de imágenes en color Sony CCD de 1/3 de pulgada
Número de píxeles (H x V)	752 x 582 (PAL)
Iluminación mínima	0,4 luxes @ F1,3 (AGC activado, 50 IRE)
Resolución horizontal	540 TVL
Salida de vídeo	1,0 Vp-p, compuesto @ 75 ohmios
Sistema de sincronización	12 VCC: Interno, 24 VCA: sincronización de línea
Relación señal/ruido	50 dB (AGC desactivado)
AGC (Control de ganancia automática)	On/off, se puede seleccionar
ALC	Iris automático: unidad de CC
Obturador electrónico automático	1/50 - 1/100.000 segundos (PAL)
Balance de blanco	ATW/AWC
Sincronización de línea con ajuste de fase	Ajustable (disponible únicamente con 24 VCA)
BLC (Compensación de contraluz)	On/off, conmutable
Sin parpadeo	On/off, conmutable
Tipo de objetivo	Objetivo varifocal con iris automático de 2,8 - 10 mm, F1,3
Ángulo de visión	Tele: 34,3° (profundidad), 27,4° (horizontal), 20,5° (vertical) Panorámico: 129° (profundidad), 100,2° (horizontal), 73,3° (vertical)
Eléctricas	
Tensión de entrada	12 VCC/ 24 VCA
Rango de entrada	VCC de 11-16, VCA de 17-28
Protección contra sobretensiones	1,5 kW transitorio
Consumo de energía	3,5 W (máx.)
Mecánicas	
Dimensiones (an x al x prf)	Véase el diagrama
Peso	0,3 kg máx.
Composición	Carcasa: policarbonato Cupula: policarbonato Acabado: beige mate
Conectores	Salida de vídeo: Conector BNC Entrada de alimentación: (bornas con tornillo)

Ambientales	
Temperatura	Funcionamiento: de -10 °C a 50 °C Almacenamiento: de -20 °C a 60 °C
Humedad relativa	Del 0 al 90% (sin condensación)
Normativa	
Emisiones	FCC, CE (EN55022)
Inmunidad	CE (EN50130-4)
Seguridad	UL60065, EU: 73/23/CEE LVD
Accesorios	
Soporte	
HD3-MK	Kit de montaje en pared o colgante disponible en color beige



Pedido	
HD3DX	Minidomo de alta resolución, con función día/noche real y CCD de 1/3 de pulgada, carcasa color beige, objetivo varifocal de 2,8 - 10 mm con iris automático, PAL

NOTA: Honeywell se reserva el derecho de realizar cambios en el diseño y las especificaciones del producto sin previo aviso.

Honeywell Security

P. I. Las Mercedes
Calle Mijancas, 1 - 3ª planta
28022 Madrid
España
Tel: +34 902 667 800
Fax: +34 902 932 503
www.honeywell.com/security/es

HVS-HD3DX-01-ES(0308)DS-COE
Marzo 2008
© 2008 Honeywell International, Inc.

Honeywell