

HD3CHX

CÁMARAS MINIDOMO PARA INTERIOR EN COLOR DE MUY ALTA RESOLUCIÓN

Las cámaras minidomo en color para interior HD3CHX de Honeywell incorporan lo último en tecnología de procesamiento digital de señal (DSP) en color. El modelo HD3CHX de alta resolución integra una cámara y un objetivo en una única pieza compacta, a prueba de manipulación. El montaje empotrado o en superficie facilita la instalación. Muy versátil al poder funcionar con bajos niveles de iluminación. El diseño compacto permite realizar una instalación rápida y sencilla y existe un kit de montaje en pared o colgante disponible en color beige para que la instalación sea discreta. La carcasa se ha diseñado para ser montada de manera sencilla directamente en techo o en pared, y se suministra una placa de adaptador 4S con la unidad para permitir el montaje en una caja eléctrica. También se incluye un cable de vídeo auxiliar para realizar ajustes in situ de manera sencilla.

El modelo HD3CHX incorpora un CCD de 1/3 de pulgada con una resolución horizontal de 540 TVL y una iluminación mínima de 0,6 luxes. El minidomo HD3CHX viene equipado con un objetivo varifocal de 2,8 – 10 mm (F1,3) con iris automático para cubrir una gran gama de ángulos de visión. Resulta sencillo realizar el ajuste de la imagen una vez instalado gracias al ajuste de posición en tres ejes del módulo de la cámara capaz de inclinarse 180°, girar 360° y obtener panorámicas de 360°. El modelo HD3CHX también incluye una carcasa bloqueable a prueba de manipulaciones y cuenta con un pasacables para instalaciones donde se requiera que los conectores de vídeo y alimentación se mantengan dentro de la base de la carcasa.

El minidomo HD3CHX puede alimentarse a 12 VCC o 24 VCA (detección automática) para ofrecer un funcionamiento correcto y flexibilidad en la instalación. Las funciones de compensación de contraluz (BLC) y de seguimiento automático del balance de blancos (ATW) garantizan la obtención de imágenes en color nítidas en entornos oscuros o con iluminación de fondo, como ventanas y entradas. La función de control de la ganancia automática (AGC) aumenta la intensidad de la señal de la cámara cuando la iluminación de las escenas es reducida, permitiendo visualizar las imágenes de manera nítida.

Oportunidades de mercado

El modelo HD3CHX puede reproducir imágenes de manera nítida hasta el último detalle, facilitando de este modo la identificación de motivos. Resulta la solución ideal para instalaciones comerciales, gubernamentales, casinos, comercios, hospitales o en cualquier lugar donde la vigilancia deba realizarse de manera discreta.

Funciones

- CCD Sony Interline de 1/3" de pulgada
- Cámara en color de resolución extraordinariamente alta
Resolución de 540 TVL
- Modelo de montaje en superficie, semiempotrada en falsos techos y se suministra placa adaptadora para cajas de conexionado eléctrico
- Cúpula a prueba de manipulación
- Cúpula y carcasa de policarbonato
- Carcasa con pasacables
- Cúpula transparente tintada para mantener la discreción sin pérdida de iluminación
- Objetivo varifocal esférico con iris automático
2,8 – 10 mm (F1,3)
- Salida de vídeo auxiliar para la configuración
- Ajuste de posición en tres ejes
- Sincronización de línea con ajuste de fase 24 VCA
- Tensión dual de 12 VCC / 24 VCA
- Carcasa disponible en color beige
- Kit de montaje en pared o colgante disponible



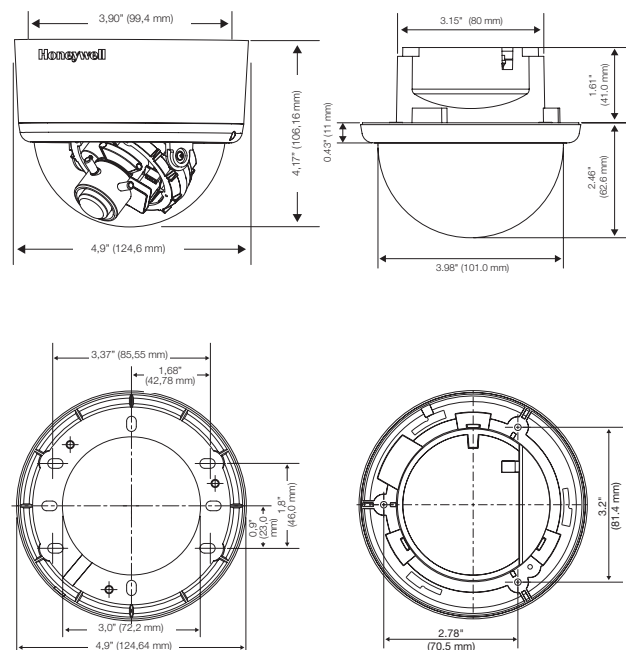
Modelo HD3CHX con carcasa para montaje en superficie	Modelo HD3CHX sin carcasa para montaje empotrado
---------------------------------------------------------------	-----------------------------------------------------------

HD3CHX

ESPECIFICACIONES

Operativas	HD3CHX
Estándar de vídeo	PAL
Sistema de escaneo	625/50 líneas (PAL)
Sensor de imagen	Sensor de imágenes en color Sony CCD de 1/3 de pulgada
Número de píxeles (H x V)	752 x 582 (PAL)
Iluminación mínima	0,6 luxes @ F1,3 (AGC activado, 50 IRE)
Resolución horizontal	540 TVL
Salida de vídeo	1,0 Vp-p, compuesto @ 75 ohmios
Sistema de sincronización	12 VCC: interno 24 VCA: sincronización de línea
Relación señal/ruido	50 dB (AGC desactivado)
AGC (Control de ganancia automática)	On/off, se puede seleccionar
ALC	Iris automático: unidad de CC
Obturador electrónico automático	1/50 – 1/100.000 segundos (PAL)
Balance de blanco	ATW/AWC
Sincronización de línea con ajuste de fase	Ajustable (disponible únicamente con 24 VCA)
BLC (Compensación de contraluz)	On/off, conmutable
Sin parpadeo	On/off, conmutable
Tipo de objetivo	Objetivo varifocal con iris automático de 2,8 – 10 mm, F1,3
Ángulo de visión	Tele: 34,3° (profundidad), 27,4° (horizontal), 20,5° (vertical) Panorámico: 129° (profundidad), 100,2° (horizontal), 73,3° (vertical)
Eléctricas	
Tensión de entrada	12 VCC - 24 VCA
Rango de entrada	VCC de 11–16, VCA de 17–28
Protección contra sobretensiones	1,5 kW transitorio
Consumo de energía	3,5 W (máx.)
Mecánicas	
Dimensiones (an x al x prf)	Véase el diagrama
Peso	0,3 kg máx.
Composición	Carcasa: policarbonato Cupula: policarbonato Acabado: beige mate
Conectores	Salida de vídeo: Conector BNC Entrada de alimentación: bornas con tornillo

Ambientales	
Temperatura	Funcionamiento: de -10 °C a 50 °C Almacenamiento: de -20 °C a 60 °C
Humedad relativa	Del 0 al 90% (sin condensación)
Normativa	
Emisiones	FCC, CE (EN55022)
Inmunidad	CE (EN50130-4)
Seguridad	UL60065, EU: 73/23/CEE LVD
Accesorios	
Soporte	
HD3-MK	Kit de montaje en pared o colgante disponible en color beige



Pedido	
HD3CHX	Minidomo en color de alta resolución y CCD de 1/3 de pulgada, carcasa color beige, resolución de 540 TVL, objetivo varifocal de 2,8 - 10 mm con iris automático, PAL

NOTA: Honeywell se reserva el derecho de realizar cambios en el diseño y las especificaciones del producto sin previo aviso.

Honeywell Security

P. I. Las Mercedes
Calle Mijancas, 1 - 3ª planta
28022 Madrid
España
Tel: +34 902 667 800
Fax: +34 902 932 503
www.honeywell.com/security/es

HVS-HD3CHX-01-ES(0308)DS-COE
Marzo 2008
© 2008 Honeywell International, Inc.