

HCU484X

Honeywell



PERFECTA PARA ENTORNOS CON GRANDES CONTRALUCES

**Cámara Ultra Wide Dynamic**

# Cámara Ultra Wide Dynamic HCU484X

## Cámara Wide dynamic perfecta para entornos con grandes contraluces

Honeywell presenta la nueva HCU484X: una solución eficaz para aplicaciones como cajeros automáticos, muelles de carga, vestíbulos y ubicaciones con luz deslumbrante procedente de puntos de luz o faros de automóviles. Esta cámara constituye una solución de

gran rango proporcionando a los clientes imágenes nítidas y con saturación del color, incluso en condiciones de grandes contraluces. El modo día/noche combinado con el obturador digital lento ofrece un excelente funcionamiento por la noche, al tiempo que mantiene las características

de rango dinámico del generador de imágenes. La cámara es ideal para zonas en las que la intensa iluminación de fondo o la iluminación escasa ha dificultado tradicionalmente la captación de imágenes detalladas.

## Características

- Varios presets predefinidos de rango dinámico ampliado:
  - Cajeros automáticos
  - Vestíbulo/entrada
  - Muelle de carga
  - Interiores/exteriores
  - Casinos
  - Matrículas
  - Personalizado
- Menú de visualización para controlar la nitidez, la resolución, la saturación del color y el brillo de la imagen
- 102 - 120 dB de rango dinámico
- Color de alta resolución: 480 TVL

- Sensibilidad en condiciones de iluminación mínima hasta 0,4 luxes
- Control remoto RS485 de los menús en pantalla
- Tres años de garantía

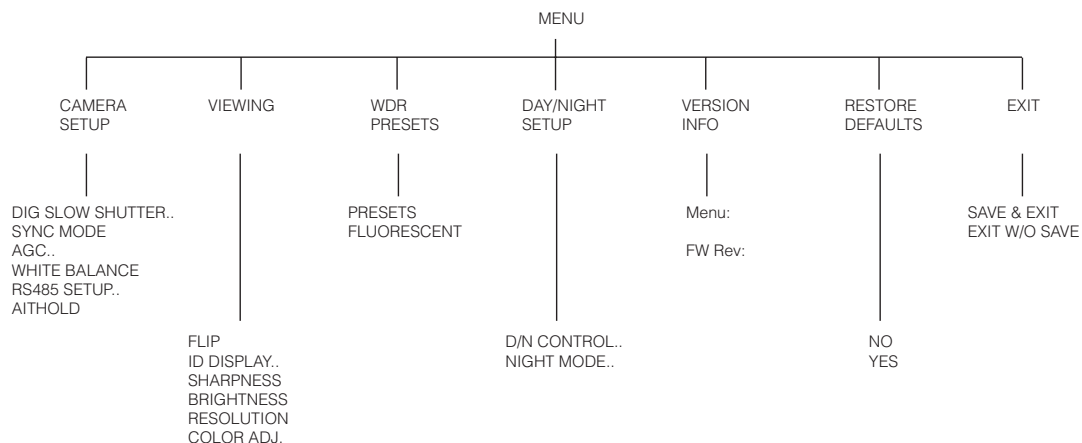


## Ventajas

- Gran nitidez y saturación de color de las imágenes en aplicaciones con grandes contrastes de iluminación
- Ofrece un excelente nivel de detalle de las imágenes en zonas con grandes contrastes
- Capta imágenes de vídeo nítidas en color o en blanco y negro
- Instalación rápida y sencilla
- Fácil de configurar

## Fácil instalación y mantenimiento

La HCU484X se puede instalar y configurar rápidamente mediante el menú OSD integrado. Este menú se utiliza para seleccionar las posiciones predefinidas de rango dinámico amplio y configurar el rango, el protocolo de comunicación RS485, la configuración del modo día/noche, el balance de blancos, el ID de la cámara, el control automático de ganancia (AGC), la sincronización de línea con ajuste de fase, el obturador digital lento, el nivel de lente DC y la velocidad del obturador. En la figura siguiente se muestran las funciones del menú principal:



La HCU484X cuenta también con una práctica función de control remoto de los menús en pantalla por medio de teclados y grabadores digitales de vídeo (DVR) con protocolo Diamond, facilitando la configuración y el mantenimiento de la cámara.

## Características del rango dinámico

La nueva cámara HCU484X de rango dinámico incorpora la segunda generación de la tecnología de captura de imágenes Digital Pixel System® (DPS) de Pixim Inc., que se ha diseñado para obtener una exposición correcta en entornos con grandes contrastes de iluminación. Esta tecnología se basa en un principio similar al funcionamiento del ojo humano.

Mientras las cámaras convencionales graban todos los píxeles de un fotograma con el mismo tiempo de exposición, la HCU484X graba cada uno de los 388.800 píxeles con su tiempo óptimo de exposición. Las imágenes se

convierten de formato analógico a digital en cada píxel, inmediatamente después de capturar la imagen. Esto da como

### Cada Píxel es una Cámara



resultado una correcta representación del color y el máximo detalle en todas las aplicaciones sin resplandores ni manchas en imágenes fijas y en movimiento.

Incluso en condiciones de iluminación de grandes contrastes, la HCU484X ofrece imágenes de gran calidad, un rango dinámico considerablemente mejor (120 dB máx.) y mayor fps que las cámaras CCD convencionales.

Dispone de siete presets predefinidos organizados en tres grupos: escena central, escena completa y escena completa con resplandor de punto local, como se muestra en la tabla siguiente:

Posición predefinida de rango dinámico amplio	Zona de interés	Rango dinámico	Exposición optimizada para:
Interiores	Escena completa	Amplio	Luces
Exteriores		Ultra amplio	Luces
Cajeros automáticos	Escena central	Ultra amplio	Sombras
Vestíbulo / entrada		Amplio	Sombras
Muelle de carga			Luces
Casinos	Escena completa con resplandor de punto local	Medio	Luces
Matrículas			Sombras



## Cámara de Alta Resolución

La imagen de la persona situada detrás de la puerta está sobre-expuesta



## Cámara Ultra Wide Dynamic

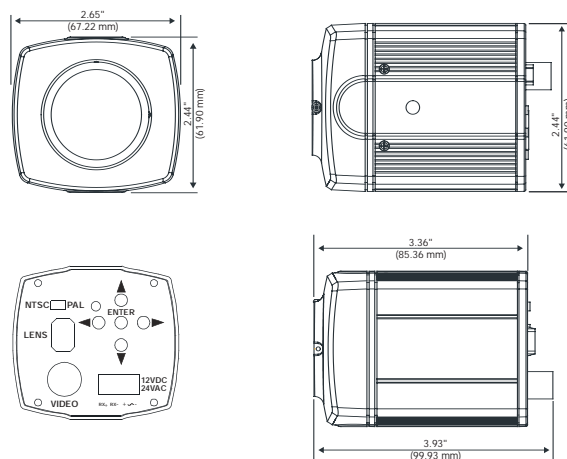
La imagen de la persona situada detrás de la puerta está expuesta correctamente

## Especificaciones e información para pedidos

Operativas	
Estándar de video	PAL
Sistema de detección	625/50 líneas (PAL)
Sensor de imagen	Dispositivo de grabación digital WDR de 1/3" de pulgada
Número de píxeles (H x V)	720 x 540
Iluminación mínima	0,4 luxes a F1.2
Resolución horizontal	>480 TVL
Salida de vídeo	1 V p-p a 75 ohmios
Sistema de sincronización	12 V CC: interno CA de 24 V: Sincronización de línea
Relación señal/ruido	52 dB, típico
Control de ganancia automático (CAG)	Auto (0 - 36 dB máximo)
ALC	Control de iris variables para lentes DC
Obturador electrónico automático	1/60 - 1/100 000 s
Control de iris de la lente	Lente DC
Balance de blancos	AWB/ATW/ATW extendido/Manual
Rango dinámico	102 dB, típico/120 dB máx.
Sincronización de línea con ajuste de fase	Sincronización de línea CA ajustable
BLC	Variable según la posición predefinida del rango dinámico amplio
OSD	Control mediante menú o ajuste de títulos de la cámara
Control remoto	Protocolo RS485 Diamond
Eléctricas	
Tensión de entrada	12 V CC/24 V CA
Rango de entrada	11 - 16 V CC, 17 - 28 V CA
Protector contra sobretensiones	1,5 kW transitorio
Consumo de energía	2,5 W
Mecánicas	
Dimensiones (An x Al x Prf)	67,22 mm x 61,90 mm x 99,93 mm
Peso	0,5 kg sólo la cámara
Construcción	Carcasa: Aluminio Acabado: lacado en gris
Montaje de la cámara	Zapata de montaje de 1/4 - 20 UNC
Montaje de la lente	Anillo de montaje ajustable CS
Conector	Salida de vídeo: Conector BNC Lente: conector de 4 patillas Entrada de alimentación: bloque de terminales de tornillo
Indicador de alimentación	El LED verde significa que la cámara está encendida

Ambientales	
Temperatura	Funcionamiento: de -10 °C a 45 °C Almacenamiento: de -20 °C a 60 °C
Humedad relativa	Del 20 % al 80 %, sin condensación
Normativa	
Emisiones	FCC, CE (EN55013)
Inmunidad	CE (EN50130-4)
Seguridad	UE: 73/23/EEC LVD
Accesorios:	
Opciones recomendadas de lente	
HLD28V8F95L	2,8 - 8 mm, F0.95, DC de iris automático
HLD27V13DNL	2,7 - 13,5 mm, F1.3, DC de iris automático, con corrección IR
HLD5V50F13L	5,0 - 50 mm, F1.3, lente DC de iris automático
Carcasas y montajes	
AVH530SH4	Carcasa: 12-24 V, de aluminio, sin blindaje
AVH530SH5	Carcasa: 110 - 240 V CA, de aluminio, con parasol
AVH500WMB	Soporte de pared - estándar
AVH500CMB	Soporte de pared con pasacables
Fuentes de alimentación eléctrica	
HPTV2401D	240 V/24 V CA salida de 1 A para uso interno
HPTV2408-1D	230 V/24 V CA 8 salidas de 1 A con fusible individual para uso interno

## Dimensiones



Pedido	
HCU484X	Cámara Ultra Wide Dynamic de alta resolución de 1/3" de pulgada con RS485, 480 TVL, 0,4 luxes, 12 V CC/24 V CA, PAL

**NOTA:** Honeywell se reserva el derecho de realizar cambios en el diseño y las especificaciones del producto sin previo aviso.  
Digital Pixel System (DPS) es una marca registrada de Pixim, Inc.

## Honeywell Security

Honeywell Video Systems

P. I. Las Mercedes

Calle Mijancas, 1 - 3ª planta

28022 Madrid

España

Teléfono: +34 902 667 800

Fax: +34 902 932 503

www.honeywell.com/security/es

HVS-HCU484X-01-ES(0707)SB-LB  
Julio de 2007  
© 2007 Honeywell International Inc.

**Honeywell**