

## HCS554IPX

### CÁMARA IP DÍA/NOCHE DE LA SERIE EQUIP™

La serie EQUIP™ de Honeywell es una familia de productos basados en IP con plataforma de arquitectura abierta y una interfaz de programa de aplicación única (API). API permite una experiencia común de uso y la integración con grabadores digitales de vídeo (DVR) híbridos y DVRs en red (NVR).

La nueva cámara IP HCS554IPX con función día/noche de Honeywell ofrece lo último en videovigilancia digital. Incorpora un CCD de 1/3" combinando imagen y tecnología de primera calidad con la tecnología de la serie EQUIP IP que proporciona una transmisión de imágenes MPEG-4 en resoluciones 4CIF, 2CIF o CIF con velocidades de hasta 25 fps para sistemas PAL.

La cámara HCS554IPX con función día/noche se adapta a condiciones de iluminación variables para asegurar una imagen de alta calidad incluso en condiciones de iluminación extremadamente baja. Cuando la iluminación disminuye demasiado para identificar con precisión el vídeo en color, la cámara pasa automáticamente a vídeo en blanco y negro para captar más detalles. Para un mayor control, la entrada de la alarma integrada se puede configurar para cambiar la cámara de modo día a modo noche y permitir la sincronización con la luz externa.

La HCS554IPX tiene alimentación integrada por Ethernet (IEEE 802.3af), permitiendo el suministro de energía a la cámara utilizando la red, eliminando la necesidad de una fuente de alimentación separada y reduciendo los costes de instalación. Para una mayor flexibilidad de instalación, la unidad también se puede alimentar con 12 V CC o 24 V CA.

### Oportunidades de mercado

La HCS554IPX constituye una solución IP de videovigilancia diseñada para el reconocimiento de objetos en ubicaciones donde las condiciones de iluminación sean variables. La instalación es rápida y sencilla y se puede personalizar mediante un cliente Web o desde un NVR. Esto ofrece un rendimiento óptimo tanto en aplicaciones de interior como de exterior.

### Características:

- Resoluciones 4CIF, 2CIF o CIF
- CCD en color de 1/3", 540 TVL
- Excelente rendimiento con baja luminosidad, de hasta 0,4 luxes
- Detección de sabotaje de la cámara
- Compresión MPEG-4
- Actualización del firmware de forma remota
- Admite direccionamiento IP Dinámico y Estático
- Configuración variable del umbral de día/noche para ajustar el cambio a imagen en blanco y negro en casos de baja luminosidad
- Varios niveles de acceso remoto protegido por contraseña para impedir que usuarios no autorizados modifiquen los ajustes del sistema
- Incluye software de localización de IP para facilitar la configuración del sistema
- Servidor Web para una configuración remota de la cámara y de los parámetros de red
- Alimentación: 12 V CC/24 V CA o PoE IEEE 802.3af
- Admite lentes con montura CS
- Admite audio bidireccional



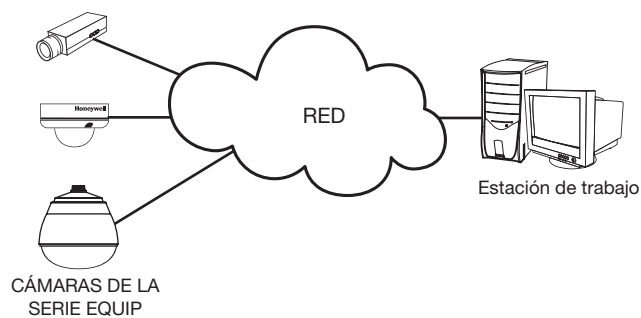
## HCS554IPX

### ESPECIFICACIONES

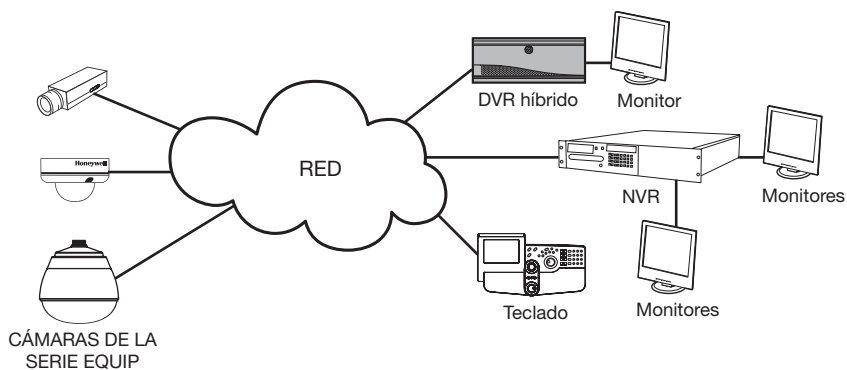
Como todas las cámaras de la serie EQUIP, la cámara HCS554IPX utiliza la tecnología propietaria de Honeywell para la detección de sabotajes a la cámara, actualización del firmware de forma remota y almacenamiento seguro de todos los ajustes de la cámara. La detección de sabotajes a la cámara informa al usuario cuando la cámara ha sido tapada o manipulada, garantizando la integridad del vídeo y advirtiéndolo de un evento en tiempo real o de un problema del sistema que está causando la interrupción de la secuencia de vídeo. La tecnología de Honeywell también permite a los usuarios cargar firmware remotamente a la cámara. La instalación es rápida y sencilla y se puede personalizar mediante un cliente Web o desde un NVR o DVR. El servidor web incorporado ofrece un acceso protegido con contraseña al vídeo de la cámara y a la configuración de la red.

#### Diagrama del sistema

##### Internet Explorer o Honeywell IT Utility



##### DVR o NVR híbrido



## HCS554IPX

### ESPECIFICACIONES

Operativas	
Estándar de vídeo	PAL
Sistema de escaneo	625/50 líneas (PAL)
Sensor de imagen	CCD 1/3"
Número de píxeles (H x V)	752 x 582 (PAL)
Iluminación mínima	0,7 lux color/0,5 lux blanco y negro a 50 IRE, F1.2 0,25 lux color/0,18 lux blanco y negro a 30 IRE, F1.2
Resolución horizontal	Más de 540 TVL
Control automático de la lente	Nivel de Iris DC 1-25
Salida de vídeo	1,0 Vp-p a 75 ohmios
Relación señal/ruido	50 dB o más (AGC apagado)
Control de ganancia automática (AGC)	Off/On, seleccionable (10-30 dB)
Obturador electrónico automático	1/50 – 1/100.000 s (PAL)
Balance de blancos	ATW, fijado por el usuario, AWC (Auto o Manual), Fluorescente, MWB (Modo manual), Interior, Exterior
Compensación de contraluz	Off/On, seleccionable
Gamma	0.45
Audio/bidireccional	Entrada/Salida de línea
Eléctricas	
Tensión de entrada	12 V CC/24 V CA, PoE IEEE 802.3af
Rango de entrada	11–16 VCC, 17–28 VCA
Protección contra sobretensiones	1,5 kW transitorio
Consumo de energía	8 W (máx.)
Mecánicas	
Dimensiones (An x Al x Pr)	Véase el diagrama
Peso	0,5 kg sólo la cámara
Composición	Carcasa: aluminio Acabado: lacado gris
Montaje de cámara	Anillo de montaje de 1/4 - 20 UNC
Montura de lente	Montura de lente CS
Conectores	Salida de vídeo: conector BNC. Lente: conector de 4 pines. Entrada de alimentación: bornas extraíbles con tornillos. Red: conector RJ45. Entrada/ salida de alarma: bornas extraíbles con tornillos. Entrada/ salida de audio: de tipo jack mono de 3,5 mm.

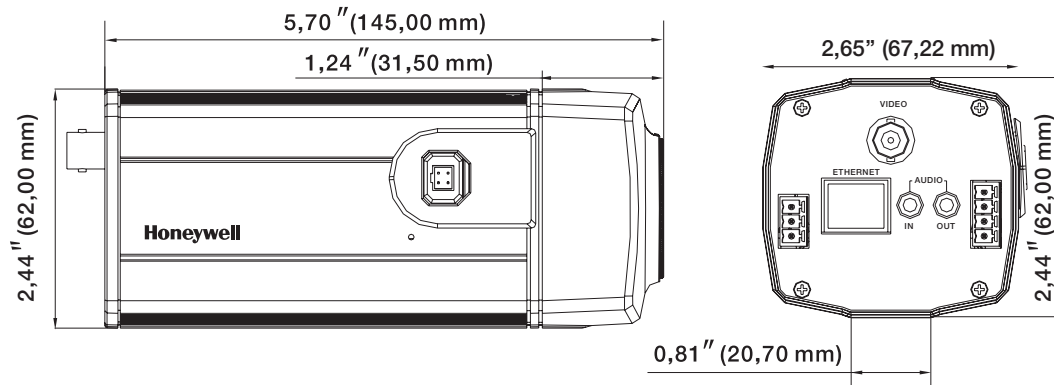
Ambientales		
Temperatura	Funcionamiento: de -10 °C a 50 °C Almacenamiento: de -20 °C a 60 °C	
Humedad relativa	Del 0% al 85% sin condensación	
Especificaciones de IP		
Compresión de vídeo	MPEG-4 Parte 2 (ISO/IEC 14496-2) SP nivel 0-3	
Resoluciones	4CIF 2CIF CIF	PAL 704 x 576 704 x 288 352 x 288
Velocidad de captura PAL	Hasta 25 fps en todas las resoluciones	
Flujo de vídeo	Velocidad de transmisión y ancho de banda configurables. Bit rate constante o variable (MPEG-4)	
Seguridad	Varios niveles de acceso de usuarios con protección por contraseña	
Usuarios	1 Administrador, 4 Invitados (unidifusión)	
Acceso a vídeo por explorador de Internet	Visionado de cámara en vivo para hasta 5 clientes. Control total de todos los ajustes de cámara disponibles para el administrador	
Requisitos mínimos para la navegación web	CPU Pentium IV 3,0 GHz o AMD equivalente, 512 MB de RAM, tarjeta gráfica AGP (32 MB de RAM) Windows XP® 2000, Internet Explorer 6.0 o posterior	
Instalación y Mantenimiento	El software Honeywell IP Utility identifica la dirección IP y comprueba el estado del dispositivo	
Protocolos compatibles	IPv4, HTTP, TCP, RTSP, RTP, UDP, ARP, DNS, RTCP, FTP, ICMP, DHCP, Bonjour, IGMP	
Normativa		
Emisiones	FCC, CE (EN55013)	
Inmunidad	CE (EN50130-4)	
Seguridad	UE: 73/23/EEC LVD UL listado (archivo E319174)	

# HCS554IPX

## ESPECIFICACIONES

Sistemas compatibles	
<b>DVR híbridos</b>	
Fusion III	Grabador digital de vídeo híbrido con todas las funciones, versión 3.6 o superior
<b>NVR</b>	
Enterprise NVR Series	Sistema de grabadores digitales de vídeo IP para empresas, versión 5.6 o superior
DVM	Digital Video Manager, versión R200.2 o superior

Accesorios	
<b>Opciones recomendadas de lente</b>	
HLD28V8F95L	2,8-8 mm, F0,95, lente DC de autoiris
HLD27V13DNL	2,7-13,5 mm, F1,3, lente DC Autoiris, con corrección IR
HLD5V50F13L	5,0-50 mm, F1,3, lente DC de iris automático
<b>Carcasas y montajes</b>	
HBC5WT	Soporte de montaje en pared/techo



Pedido	
HCS554IPX	Cámara de la serie EQUIP con función Día/Noche real, de alta resolución, CCD de 1/3" con DSP, 540 TVL, 12 V CC/24 V CA o PoE IEEE 802.3af, PAL

**NOTA:** Honeywell se reserva el derecho de realizar cambios en el diseño y las especificaciones del producto sin previo aviso.

### Honeywell Security

P. I. Las Mercedes  
Calle Mijancas, 1 - 3ª planta  
28022 Madrid  
España  
Tel: +34 902 667 800  
Fax: +34 902 932 503  
[www.honeywell.com/security/es](http://www.honeywell.com/security/es)

HVS-HCS554IPX-ES-01(0508)DS-COE  
Mayo de 2008  
© 2008 Honeywell International Inc.

# Honeywell