

HCS544X

CÁMARA CON FUNCIÓN DÍA/NOCHE, 540 TVL

La cámara HCS544X con función día/noche se adapta a condiciones de iluminación variables para asegurar una imagen de máxima calidad incluso en condiciones de iluminación extremadamente baja. Cuando la iluminación disminuye demasiado para identificar con precisión el vídeo en color, la cámara pasa automáticamente a vídeo en blanco y negro para captar más detalles.

La característica de baja iluminación se ve mejorada mediante el uso de la tecnología de reducción digital de ruido (DNR) que elimina el ruido de la imagen aumentando el rendimiento de los algoritmos de compresión de vídeo, lo que ofrece a los usuarios finales la posibilidad de grabar durante períodos más prolongados con el grabador de vídeo digital existente. La tecnología DSS (obturador digital lento) mejora la sensibilidad de la cámara a la luz y amplía su gama utilizable.

Un menú de texto en pantalla simplifica todas las opciones de configuración y de ajuste. La navegación por el menú es sencilla y se pueden realizar ajustes en la imagen en cuestión de segundos mediante botones fáciles de utilizar en la parte posterior de la cámara.

La cámara HCS544X incluye un obturador electrónico automático que responde a los cambios en el nivel de luz, así como tres zonas de compensación automática de contraluz para ver escenas con iluminación de fondo. La HCS544X también ofrece una resolución de 540 líneas para aplicaciones que necesiten una calidad de vídeo con el mayor nivel de nitidez a la vez que proporcionan una gran calidad de vídeo incluso en condiciones de escasa iluminación de hasta 0,1 lux.

Oportunidades de mercado

La HCS544X constituye una solución general de video vigilancia diseñada para el reconocimiento de objetos en ubicaciones donde las condiciones de iluminación sean variables o deficientes. La instalación es rápida y sencilla y se puede personalizar con menús en pantalla. Esto ofrece un gran rendimiento tanto en aplicaciones de interior como de exterior, como por ejemplo recibidores, patios, vestíbulos, entradas, zonas de carga y caminos privados de entrada.

Funciones

- Resolución de 540 TVL
- Tecnología DNR para obtener imágenes nítidas con escasa iluminación
- Obturador digital de baja velocidad para mejorar la sensibilidad en condiciones de poca luz
- Menú en pantalla para una rápida configuración de la cámara
- Configuración AGC Variable para ajustar el nivel al que la cámara cambia de color a blanco y negro en situaciones de poca luz
- Alimentación de 12 V CC o 24 V CA con protección contra sobretensiones

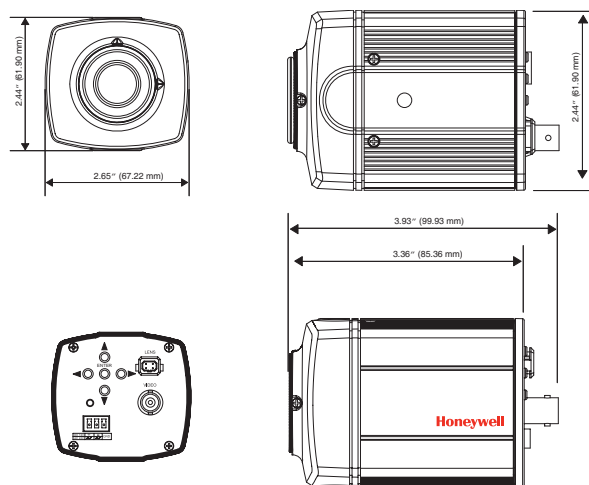


HCS544X

ESPECIFICACIONES

Operativas	
Estándar de vídeo	PAL
Sistema de escaneo	625/50 líneas (PAL)
Sensor de imagen	CCD de 1/3"
Número de píxeles (H x V)	HCS544X: 752 x 582 (PAL)
Iluminación mínima	0,3 lux en color/0,1 lux en blanco y negro
Resolución horizontal	Más de 540 TVL
Salida de vídeo	1,0 Vp-p a 75 ohmios
Sistema de sincronización	12 V CC: Interno 24 V CA: (Interno/Line lock)
Relación señal/ruido	50 dB o más (AGC apagado)
Control de ganancia automática	Off/On, seleccionable
Obturador electrónico automático	1/50 – 1/120.000 s (PAL)
Balance de blanco	ATW/AWC/Manual
Ajuste de fase Line Lock	Sincronización de línea con ajuste de fase vertical
Compensación de contraluces	Off/On, seleccionable
Gamma	0.45
Reducción digital de ruido	High (alto)/Medium (medio)/Low (bajo)/Off (desconectado)
Obturador digital de baja velocidad	x2 – x128
Eléctricas	
Tensión de entrada	12 V CC / 24 V CA
Rango de entrada	11–16 V CC, 17–28 V CA
Protección contra sobretensiones	1,5 kW transitorio
Consumo de energía	3,5 W (máx.)
Mecánicas	
Dimensiones	Véase el diagrama
Peso	0,5 kg sólo la cámara
Composición	Carcasa: aluminio Acabado: lacado gris
Conector	Salida de vídeo: Conector BNC Lente: Conector de 4 pines Alimentación: Bornas de tornillo extraíble

Ambientales	
Temperatura	Funcionamiento: de 14 °F a 122 °F (de -10 °C a +50 °C)
	Almacenamiento: de -4 °F a 140 °F (de -20 °C a +60 °C)
Humedad relativa	Del 0% al 85% sin condensación
Normativa	
Emisiones	FCC, CE (EN55013)
Inmunidad	CE (EN50130-4)
Seguridad	UE: 73/23/EEC LVD
Accesorios	
Opciones recomendadas de lente	
HLD28V8F95L	2,8 – 8 mm, F0,95, lente DC Autoiris
HLD27V13DNL	2,7 – 13,5 mm, F1.3, lente DC Autoiris, con corrección IR
HLD5V50F13L	5,0 - 50 mm, F1,3, lente DC de iris automático
Soporte	
HBC5WT	Soporte de montaje en pared/techo



Pedido	
HCS544X	Cámara de muy alta resolución alta con función día/noche, 540 TVL, PAL, 12 V CC/24 V CA

NOTA: Honeywell se reserva el derecho de realizar cambios en el diseño y las especificaciones del producto sin previo aviso.

Honeywell Security

P. I. Las Mercedes
Calle Mijancas, 1 - 3ª planta
28022 Madrid
España
Tel: +34 902 667 800
Fax: +34 902 932 503
www.honeywell.com/security/es

HVS-HCS544X-01-ES(0608)DS-COE
Junio 2008
© 2008 Honeywell International, Inc.

Honeywell