

IR800M



El IR800M es el nuevo sensor por infrarrojos vía radio universal de Honeywell. Este PIR conjuga todas las ventajas de nuestros sensores por infrarrojos con las ventajas ofrecidas por los periféricos inalámbricos.

Cumple los requisitos marcados por la normativa europea EN50131-2-2 grado 2, disposiciones medioambientales II, lo que proporciona excepcionales prestaciones de detección.

Características:

- Al ser compatible con los módulos vía radio de Domonial, Galaxy y Vista; el IR800M reduce el número necesario de sensores
- Este sensor es perfecto para múltiples tipos de instalaciones, ya que la sensibilidad es regulable
- El sensor IR800M se puede instalar prácticamente en cualquier lugar: paredes, esquinas o techos
- Además, al usar la misma atractiva carcasa que la familia de sensores IntelliSense IS2500 cableados, mantener ofrecer una apariencia uniforme en las instalaciones en las que se utilicen ambos tipos
- Cámara trasera sellada: Aumenta la inmunidad a la luz blanca y evita que los insectos penetren en los componentes ópticos del sensor. con ello se reducen las falsas alarmas, lo que beneficia al instalador y al usuario, tanto en costes como en la disminución de las molestias

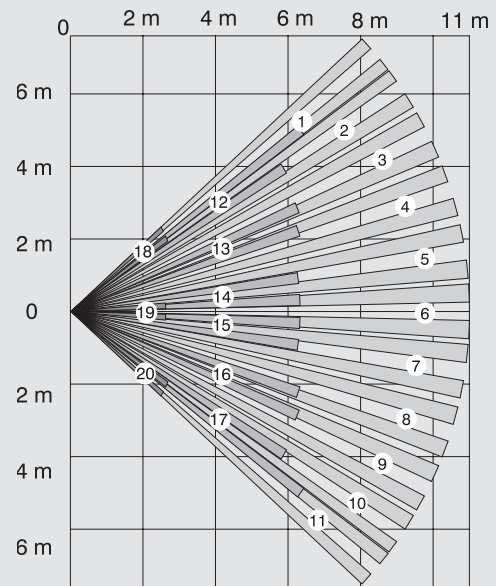
IR800M

Características

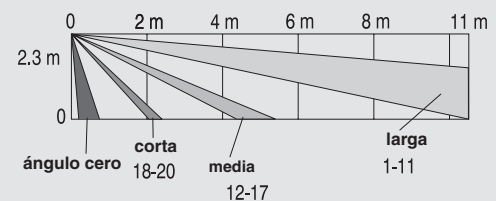
Distancia de detección	11 x 12 m (a una altura de montaje de 2,30 m) Patrón de visión ángulo 0° para aplicaciones de alta seguridad
Interruptor tamper	Cubierta frontal y posterior
Lentes	Lente opcional de alta seguridad
Protección contra luz blanca	>6500 lux
Sensibilidad y recuento de pulsos	Seleccionable con interruptor: mínimo, bajo, medio y alto
LED	Activado por interruptor Indica detección y transmisión (momentos diferentes)
Temperatura de funcionamiento	De 10°C a 55°C
Humedad relativa	Del 5% al 95% sin condensación
Temperatura de almacenamiento	De -20°C a 70°C
Compensación de temperatura	Compensación avanzada de temperatura de doble pendiente
Modo de prueba	Inicio al abrir y cerrar el mecanismo tamper 10 min de duración
Dimensiones	11,2 x 6 x 4 cm
Peso sin batería	84g
Incluye	- Batería
Batería	Una batería de litio CR123 de 3 V
Duración de la batería	> 4, 5 años (> 3 años en módulos de radio Galaxy o Vista)
Radio	Doble protocolo: V2 GY y Alpha Banda estrecha de FM Frecuencia 868 MHz Alcance de 2.000 m en exterior Supervisión
Compatibilidad	Módulo vía radio Galaxy: RF-Portal (C077) Módulo vía radio Vista: 5882EUHS Domonal: paneles CMI 800++ a partir de la versión I
Homologaciones	EN50131-1 y TS50131-2-2 Grado de seguridad 2, Disposiciones medioambientales de clase II (con lente de alta seguridad instalada)

Patrón de detección:

Vista desde arriba



Vista lateral



Accesorios:

SMB10

Soporte blanco para montaje rotatorio (paquete de 5 unidades)

SMB10C

Soporte blanco para montaje en techo (paquete de 5 unidades)

Honeywell Security & Custom Electronics

C/ Mijancas nº1, 3ª planta
Polígono Industrial Las Mercedes
28022 Madrid
España
Tel: 902 667 800
Fax: 902 932 503
www.honeywell.com/security/es

HSCE-IR800M-01-ES(0407)DS-C
Abril 2007
© 2007 Honeywell International Inc.

Honeywell